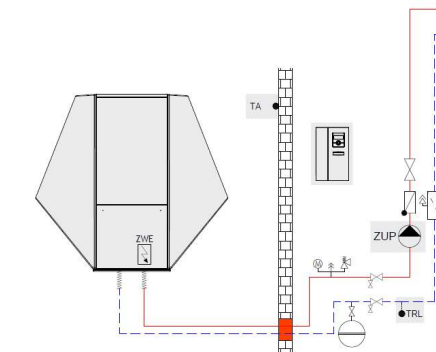
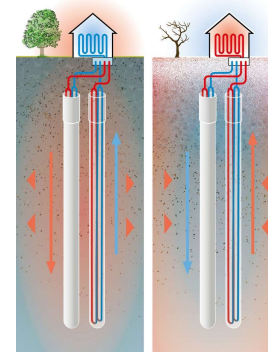


Agenda Schulungen Wärmepumpe A + B

Wärmepumpe A: Basisschulung

Dauer Präsenz-Schulung: 1,5 Tage Beginn am 1. Tag: 9.00 Uhr
Dauer Online-Schulung: 4 Tage á 2 Stunden Beginn jeweils 8.00 Uhr

- Wärmequellen Luft und Erdreich
- Leistungszahlen und Effizienzbetrachtung
- Nutzungsarten: Gebäudeheizung, Brauchwarmwasserbereitung und Kühlung
- Dimensionierung und Auslegung von Wärmepumpen
- Hinweise und Besonderheiten bei Luft-Wärmepumpen
- Hinweise und Besonderheiten bei Sole-Wärmepumpen
- Anlagenkonzepte und wichtigste hydraulische Schaltungen
- Angebotserstellung



Angaben zum Kunden	
Bearbeiter	<input type="text" value="Kunde eingeben"/>
Bauvorhaben	<input type="text"/>
PLZ	<input type="text" value="95359"/>
Ortsname	<input type="text" value="Kasendorf"/>

Temperaturangaben	
Normaussentemperatur [°C]	<input type="text" value="-12,8"/>
Vorlauftemperatur [°C]	<input type="text" value="35"/>
Rücklauftemperatur [°C]	<input type="text" value="28"/>
Heizgrenztemperatur [°C]	<input type="text" value="12 °C - Neubau"/>
Raumtemperatur [°C]	<input type="text" value="20"/>

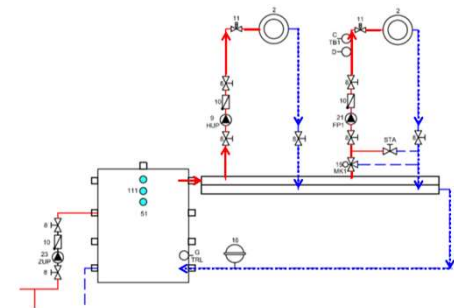
Warmwasser	
Art der Warmwasserbereitung	Keine überschlägige Berechnung <input type="button" value="Aus dem Gaseverbrauch berechnen"/>
Anzahl Personen	<input type="button" value="Aus dem Ölverbrauch berechnen"/>
Solltemperatur [°C]	<input type="button" value="Aus dem Pelleverbrauch berechnen"/>
Heizlast	<input type="button" value="Aus der Wohnfläche berechnen"/>
Heizlastberechnung	<input type="button" value="Aus anderem Energieträger berechnen"/>
Heizlast [kW]	<input type="text" value="4,2"/> <input type="button" value="Wie soll die Heizlast überschlägig berechnet werden?"/>

Coronabedingt können Schulungen auch als angepasste Onlinetrainings stattfinden.
Aktuelle Informationen finden Sie unter www.alpha-innotec.de/fachkunde/home

Wärmepumpe B: Hydraulik & Regelung

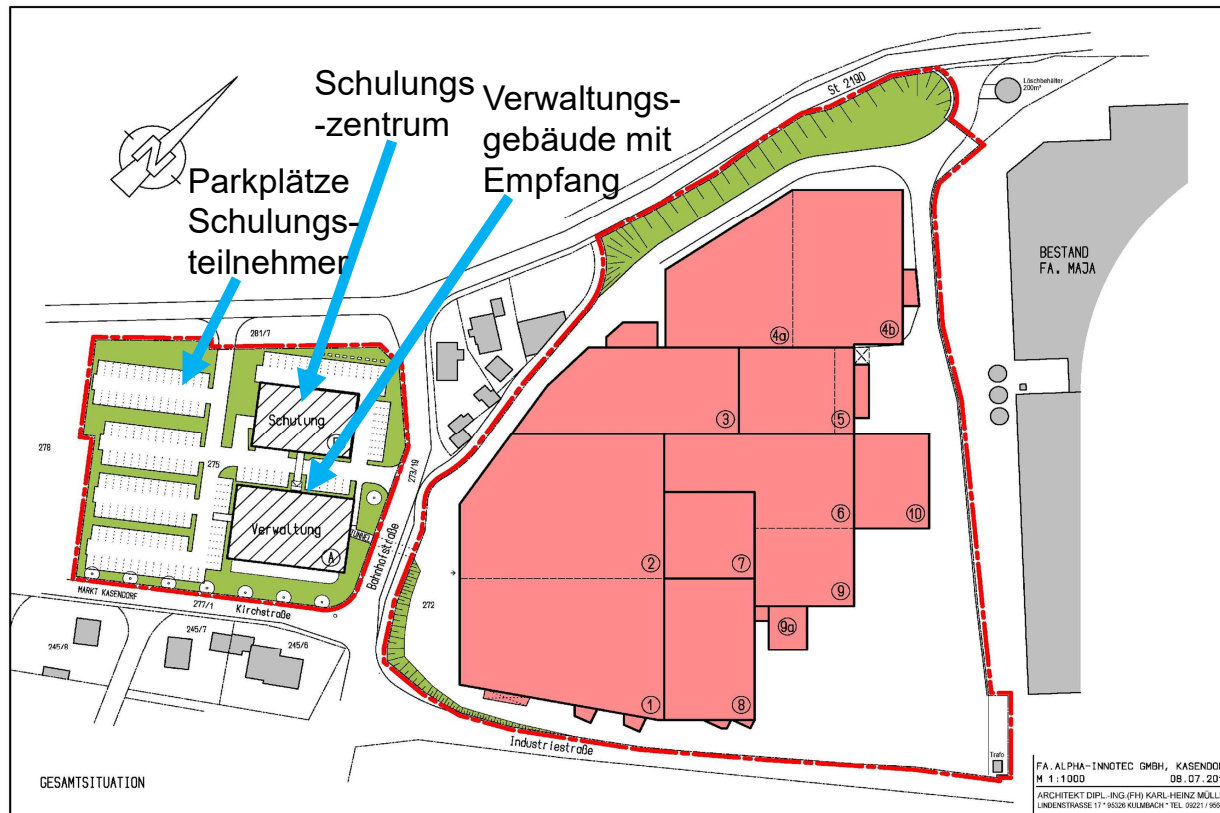
Dauer Präsenz-Schulung: 1,5 Tage Beginn am 1. Tag: 9.00 Uhr
Dauer Online-Schulung: 4 Tage á 2 Stunden Beginn jeweils 8.00 Uhr

- Pufferspeicher (Reihen- und Trennspeichereinbindung) und Überströmventil
- Brauchwarmwasserbereitung (Warmwasserspeicher, Trinkwasserstationen und Multifunktionsspeicher)
- Rohrdimensionierung, Volumenstrom und Spreizung
- Hydrauliken mit Kühlung
- Einbindung Photovoltaik
- Anwendungshinweise in der Praxis
- Reglereinstellungen Heizung und Brauchwarmwasser
- Systemeinstellungen
- Vorstellung des Reglers Typ HPC



Coronabedingt können Schulungen auch als angepasste Onlinetrainings stattfinden.
Aktuelle Informationen finden Sie unter www.alpha-innotec.de/fachkunde

Anfahrt bei Schulungen in Kasendorf



ait-deutschland GmbH

Industriestraße 3
95359 Kasendorf

Tel.: 09228/ 9906-0

Fax: 09228/ 9906-149

E-Mail: info@ait-deutschland.eu