

## Hydraulik & Regelung

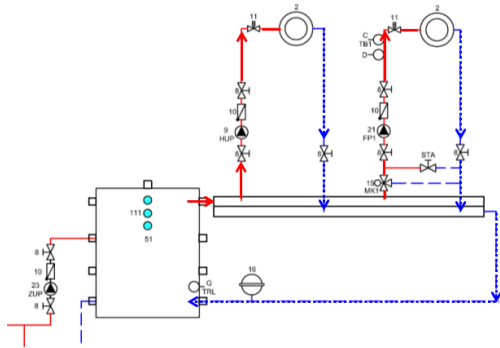
Tag 1: Hydraulik

09:00 - 17:00 Uhr

Mittagessen ca. 12:30

Themen

- Volumenstrom
- Rohrdimensionierung
- Reihen- und Trennpuffer
- Überströmventil
- Brauchwarmwasserbereitung
- Heizwasserqualität nach VDI 2035
- Mischkreise, externe Energie
- Kühlung
- Wärmepumpen-Kaskaden
- Wärmepumpe und Internet
- Praxiseinheit mit Kundendienst-Techniker



Tag 2: Regelung

09:00 - 17:00 Uhr

Mittagessen ca. 12:30

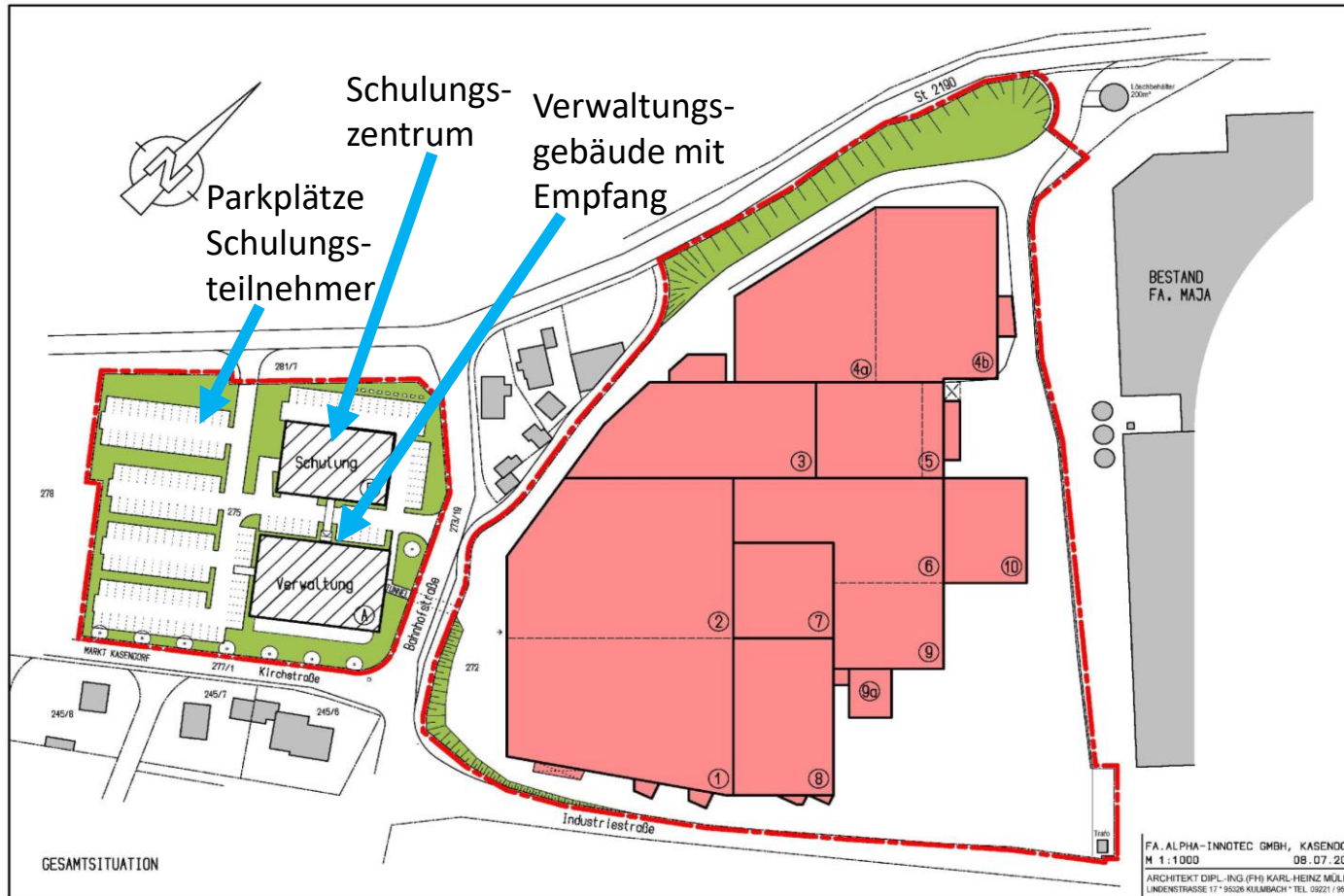
Themen

- Bedienteile
- Platinen- & Softwarezuordnung
- Reglermenüs
- Heizkurve & HeizkurvenEinstellung
- Bivalenzstufen, Zusatzwärmeerzeuger
- Übungen am Regler-Simulator
- Werksführung



# Schulung Wärmepumpe B

## Anfahrt bei Schulungen in Kasendorf



**ait-deutschland GmbH**

Industriestraße 3  
95359 Kasendorf

Tel.: 09228/ 9906-0