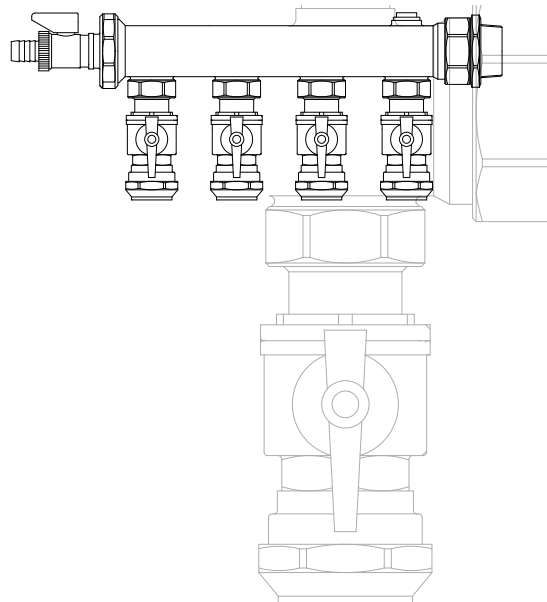


## Soleverteiler

Soleverteiler 3-16fach

Zubehör für Wärmepumpen





## Inhaltsverzeichnis

SIGNALZEICHEN .....	3
BESTIMMUNGSGEMÄSSER EINSATZ.....	3
HAFTUNGSAUSSCHLUSS.....	3
SICHERHEIT .....	3
ENTSORGUNG .....	3
LIEFERUMFANG.....	3
MONTAGE DES SOLEVERTEILERS 3-4FACH.....	4
MONTAGE DES SOLEVERTEILERS 6-8FACH .....	4
MONTAGE DES SOLEVERTEILERS 10FACH .....	5
MONTAGE DES SOLEVERTEILERS 12-16FACH .....	5
MONTAGE.....	6
BEFÜLLEN DER ANLAGE .....	7
MASSBILD 3, 4FACH .....	8
MASSBILD 6 BIS 10FACH .....	8
MASSBILD 12 BIS 16FACH .....	9

## Bitte zuerst lesen

Diese Betriebsanleitung gibt Ihnen wichtige Hinweise zum Umgang mit dem Gerät. Sie ist Produktbestandteil und muss in unmittelbarer Nähe des Geräts griffbereit aufbewahrt werden. Sie muss während der gesamten Nutzungsdauer des Geräts verfügbar bleiben. An nachfolgende Besitzer/-innen oder Benutzer/-innen des Geräts muss sie übergeben werden.

Vor Beginn sämtlicher Arbeiten an und mit dem Gerät die Betriebsanleitung lesen. Insbesondere das Kapitel Sicherheit. Alle Anweisungen vollständig und uneingeschränkt befolgen.

Möglicherweise enthält diese Betriebsanleitung Beschreibungen, die unverständlich oder unklar erscheinen. Bei Fragen oder Unklarheiten den Werkskundendienst oder den vor Ort zuständigen Partner des Herstellers heranziehen.

Da diese Betriebsanleitung für mehrere Gerätetypen erstellt worden ist, unbedingt die Parameter einhalten, die für den jeweiligen Gerätetyp gelten.

Die Betriebsanleitung ist ausschliesslich für die mit dem Gerät beschäftigten Personen bestimmt. Alle Bestandteile vertraulich behandeln. Sie sind urheberrechtlich geschützt. Sie dürfen ohne schriftliche Zustimmung des Herstellers weder ganz noch teilweise in irgendeiner Form reproduziert, übertragen, vervielfältigt, in elektronischen Systemen gespeichert oder in eine andere Sprache übersetzt werden.



## Signalzeichen



Informationen für Nutzer/-innen.



Informationen oder Anweisungen für qualifiziertes Fachpersonal.



### GEFAHR!

Steht für Lebensgefahr durch elektrischen Strom!



### GEFAHR!

Steht für eine unmittelbar drohende Gefahr, die zu schweren Verletzungen oder zum Tod führt.



### WARNUNG!

Steht für eine möglicherweise gefährliche Situation, die zu schweren Verletzungen oder zum Tod führen könnte.



### VORSICHT!

Steht für eine möglicherweise gefährliche Situation, die zu mittleren oder leichten Verletzungen führen könnte.



### VORSICHT

Steht für eine möglicherweise gefährliche Situation, die zu Sachschäden führen könnte.



### HINWEIS

Hervorgehobene Information.



Verweis auf andere Abschnitte in der Betriebsanleitung.



Verweis auf andere Unterlagen des Herstellers.

## Bestimmungsgemässer Einsatz

Der Soleverteiler ist ausschliesslich bestimmungsgemäss einzusetzen.

- Das heisst als Verteilsystem für die Wärmepumpenanlage in Verbindung mit Sole/Wasser Wärmepumpen

## Haftungsausschluss

Der Hersteller haftet nicht für Schäden, die durch nichtbestimmungsgemässen Einsatz des Geräts entstehen.

Die Haftung des Herstellers erlischt ferner:

- wenn Arbeiten am Gerät und seinen Komponenten entgegen den Massgaben dieser Betriebsanleitung ausgeführt werden.
- wenn Arbeiten am Gerät und seinen Komponenten unsachgemäss ausgeführt werden.
- wenn Arbeiten am Gerät ausgeführt werden, die nicht in dieser Betriebsanleitung beschrieben sind, und diese Arbeiten nicht ausdrücklich vom Hersteller schriftlich genehmigt worden sind.
- wenn das Gerät oder Komponenten im Gerät ohne ausdrückliche, schriftliche Zustimmung des Herstellers verändert, um- oder ausgebaut werden.

## Sicherheit

Das Gerät ist bei bestimmungsgemässen Einsatz betriebssicher. Konstruktion und Ausführung des Geräts entsprechen dem heutigen Stand der Technik, allen relevanten DIN/VDE-Vorschriften und allen relevanten Sicherheitsbestimmungen.

Jede Person, die Arbeiten an dem Gerät ausführt, muss die Betriebsanleitung vor Beginn der Arbeiten gelesen und verstanden haben. Dies gilt auch, wenn die betreffende Person mit einem solchen oder ähnlichen Gerät bereits gearbeitet hat oder durch den Hersteller geschult worden ist



### VORSICHT

**Nur qualifiziertes Fachpersonal (Heizungs-, Kälteanlagen- oder Kältemittel- sowie Elektrofachkraft) darf Arbeiten am Gerät und seinen Komponenten durchführen.**

### Kundendienst

**Für technische Auskünfte wenden Sie sich bitte an Ihren Fachhandwerker oder an den vor Ort zuständigen Partner des Herstellers.**



Übersicht „Kundendienst“ in der Betriebsanleitung Wärmepumpe.

### Gewährleistung/Garantie

Gewährleistungs- und Garantiebestimmungen finden Sie in Ihren Kaufunterlagen.



### HINWEIS

**Wenden Sie sich in allen Gewährleistungs- und Garantieangelegenheiten an Ihren Händler.**

## Entsorgung

Bei Ausserbetriebnahme des Altgeräts vor Ort geltende Gesetze, Richtlinien und Normen zur Rückgewinnung, Wiederverwendung und Entsorgung einhalten.

## Lieferumfang

- Verteiler
- Füllhähne
- Endkappen
- Sammler
- Übergangsstücke
- Dichtungen

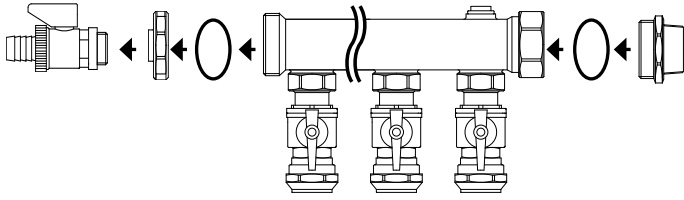
Das tun Sie zuerst:

- ① Gelieferte Ware auf äusserlich sichtbare Lieferschäden prüfen...
- ② Lieferumfang auf Vollständigkeit prüfen.  
Etwaige Liefermängel sofort reklamieren.



## Montage des Soleverteilers 3-4fach

① Die verschiedenen Bauteile müssen wie folgt zusammengefügt werden...



② Jeweils zweimal komplett montieren:



1 Verteiler  
2 Sammler

### Lieferumfang Soleverteiler

	3fach	4fach
3erStück	2	
4erStück		2
Kugelhahn	2	2
Übergangsstück	2	2
Endkappen	2	2
Verbindungsstück		
Dichtungen	4	4

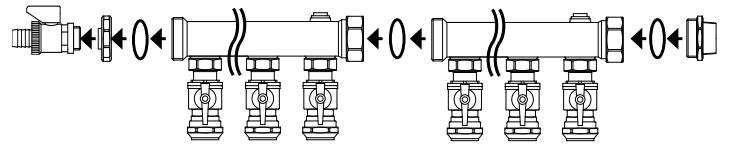
incl. Ersatzdichtungen

### HINWEIS

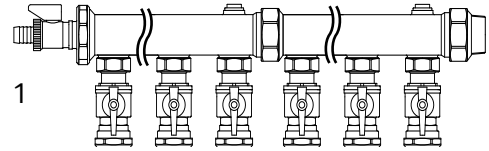
Bitte prüfen Sie, ob alle O-Ringe vorhanden sind und korrekt sitzen!

## Montage des Soleverteilers 6-8fach

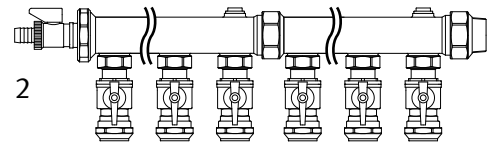
① Die verschiedenen Bauteile müssen wie folgt zusammengefügt werden...



② Jeweils zweimal komplett montieren:



+



1 Verteiler  
2 Sammler

### Lieferumfang Soleverteiler

	6fach	7fach	8fach
3erStück	4	2	
4erStück		2	4
Kugelhahn	2	2	2
Übergangsstück	2	2	2
Endkappen	2	2	2
Verbindungsstück			
Dichtungen	6	6	6

incl. Ersatzdichtungen

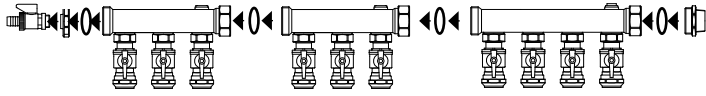
### HINWEIS

Bitte prüfen Sie, ob alle O-Ringe vorhanden sind und korrekt sitzen!

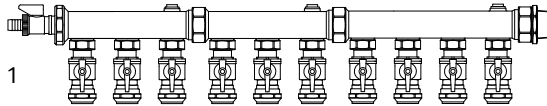


## Montage des Soleverteilers 10fach

① Die verschiedenen Bauteile müssen wie folgt zusammengesetzt werden...

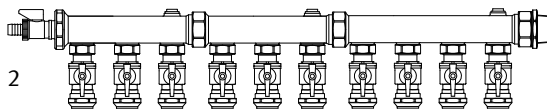


② Jeweils zweimal komplett montieren:



1

+



2

- 1 Verteiler
- 2 Sammler

### Lieferumfang Soleverteiler

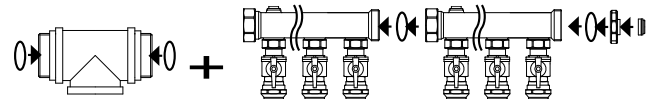
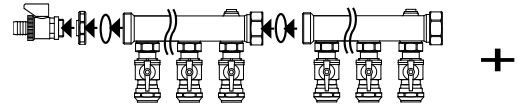
	10fach
3erStück	4
4erStück	2
Kugelhahn	2
Übergangsstück	2
Endkappen	2
Verbindungsstück	
Dichtungen	8
incl. Ersatzdichtungen	

### HINWEIS

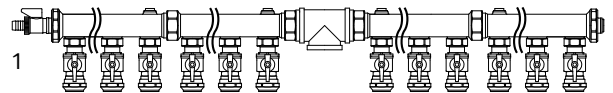
Bitte prüfen Sie, ob alle O-Ringe vorhanden sind und korrekt sitzen!

## Montage des Soleverteilers 12-16fach

① Die verschiedenen Bauteile müssen wie folgt zusammengesetzt werden...

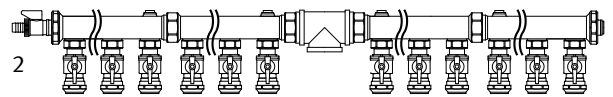


② Jeweils zweimal komplett montieren:



1

+



2

- 1 Verteiler
- 2 Sammler

### Lieferumfang Soleverteiler

	12fach	14fach	16fach
3erStück	8	4	
4erStück		4	8
Kugelhahn	2	2	2
Übergangsstück			
Endkappen	4	4	4
Verbindungsstück	2	2	2
Dichtungen	12	12	12
incl. Ersatzdichtungen			

### HINWEIS

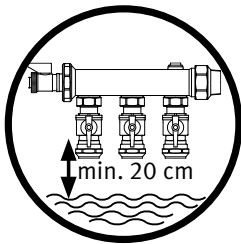
Bitte prüfen Sie, ob alle O-Ringe vorhanden sind und korrekt sitzen!



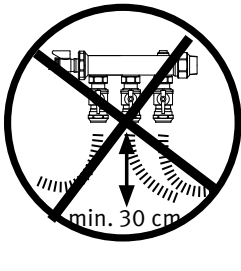
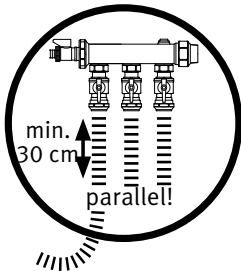
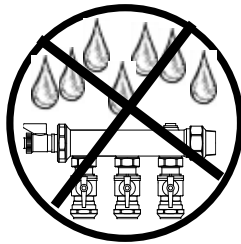
## Montage

- Im Aussenbereich montieren.  
Der Soleverteiler ist nicht für den Innenbereich geeignet (starke Kondenswasserbildung).
- Die Kollektor- bzw. Sondenrohre müssen spannungsfrei an den Verteiler angeschlossen werden. Falls notwendig Entlastungsrohrschnellen am PE-Rohr anbringen.
- Soleverteiler dürfen nicht unter Wasser und müssen vor Regenwasser geschützt montiert werden. Mindestabstand zur Wasseroberfläche dauerhaft größer 200 mm.
- Es muss sichergestellt sein, dass durch Bodenabsenkungen das PE-Rohr nicht aus der Klemmringverschraubung gezogen werden kann.
- Die Soleverteiler sind mittels Rohrschellen sicher auf einem tragfähigen Untergrund zu befestigen.

RICHTIG



FALSCH



- Bitte beachten Sie das korrekte Einlegen der Dichtungen und verwenden Sie nur geeignete Schraubenschlüssel. Die Anschlüsse an den Kugelhähnen für die einzelnen PE-Rohre (bauseitig), mit einem Aussendurchmesser von 32 mm, werden mittels einer Klemmringverschraubung, die bereits im Soleverteiler integriert ist, befestigt. Das Befüllen der Anlage erfolgt mittels der Füll- und Spülhähne. Diese sollten nach dem Befüllen der Anlage mit dem Solegemisch mittels der Endkappen noch verschlossen werden.
- Das Anziehen mit einer Rohrzanze kann zu Beschädigungen führen.
- Beim Anziehen immer entgegengehalten.

### ! VORSICHT

Vor Streusalz und Tauwasser von Hof und Straße schützen.

### i HINWEIS

- Beachten Sie bei der Pumpendimensionierung, dass bei 25 % - 30 %iger Sole der Druckverlust um den Faktor 1,5 - 1,7 grösser ist als bei reinem Wasser. Die Kennlinie für die Förderleistung der Umwälzpumpe liegt ca. 10 % unterhalb der Kennlinie für Wasser.
- PE-Rohr mit Abmessung 32x3,0 oder 32x2,9 verwenden. Nach Möglichkeit sollte ein PE-Rohr SDR 11 nach DIN 8074 verwendet werden.
- Eine Montage mit mehr als 16 Anschlüssen am Sammler oder Verteiler ist nicht erlaubt.

### BEI DER MONTAGE IST ZU BEACHTEN:

#### Zulässige Hilfsmittel:

- Vaseline/mineralölfreie Dichtstoffe und Pasten.

#### Unzulässige Hilfsmittel:

- Mineralöle und mineralölhaltige Fette und Schmierstoffe
- Kraftstoffe
- Äther und Ester/- Klebstoffe
- Haushaltsreinigungsmittel

- Schmutz oder sonstige Rückstände in dem O-Ring-Nuten sind zu entfernen.
- O-Ringe niemals einkleben.
- O-Ringe nicht quetschen oder über scharfe Kanten ziehen.
- keine spitzen oder scharfkantigen Hilfsmittel verwenden.
- Ein Verdrehen des O-Rings ist unzulässig.
- PE-Rohr rechtwinklig abschneiden und aussen leicht anfasen.
- PE-Rohr im Funktionsbereich des Klemmrings und der Dichtung muss fettfrei sein und frei von Kratzern.
- für das PE-Rohr im Bereich der Klemmringverschraubung werden Stützhülsen empfohlen.

### KOLLEKTOR- UND ZULEITUNGSRÖHR:

Je Kollektorkreislauf darf das Kollektorrohr nicht länger als 100 m sein. Für die Anschlussleitungen von der Wärmepumpe zum Sammler und Verteiler gilt eine empfohlene maximale Gesamtlänge von 30 m.

Die Pumpenleistung verringert die Jahresarbeitszahl der Wärmepumpenanlage. Deshalb sollte die Rohrdimensionierung unter dem Gesichtspunkt geringer Druckverluste erfolgen. Unter diesem Aspekt muss die Strömungsgeschwindigkeit in den Rohrleitungen kleiner 1 m/s sein. Bei folgenden Rohrabmessungen ist dieses Kriterium erfüllt:

Leistungsstufe	Sammelleitung	Kollektorrohr
< 17 kW	40 x 2,3	32 x 3
≥ 17 und ≤ 33 kW	50 x 2,9	32 x 3
> 33 kW	75 x 4,3	32 x 3

### i HINWEIS

Ist die Entfernung von der Wärmepumpe zum Verteiler grösser als 15 Meter, muss die Zuleitung in einer grösseren Dimension eingebaut werden, um den Druckverlust gering zu halten.

Sammler und Verteiler

Sammler, Verteiler und Entlüftungsarmatur sollten ausserhalb vom Gebäude am höchsten Punkt der Anlage installiert werden. Sie sollten in zugängliche Schächte eingebaut werden.

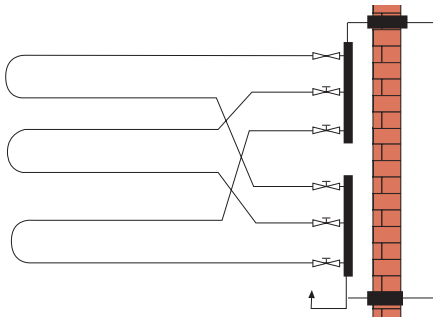
Permanententlüfter:

An dem höchsten Anlagenpunkt sollte ein Permanent-entlüfter installiert werden. (nicht im Lieferumfang)



## KOLLEKTORVERLEGUNG

Kollektorrohre an Soleverteiler nach dem Tichelmann-Prinzip anschliessen:

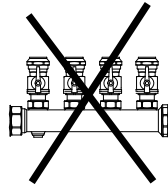


Zulässige Einbaulagen:

senkrecht	
nach unten:	
seitlich 90°C	

### ! VORSICHT

Eine Montage nach oben ist nicht erlaubt.



## Befüllen der Anlage

### ! VORSICHT!

Maximal zulässiger Betriebsdruck 8 bar. Maximal zulässige Temperatur -20 bis +30°C.

#### i HINWEIS

Die Sole muss vor dem Füllen angemischt werden.

#### i HINWEIS

Nur vom Hersteller freigegebene Frostschutzmittel oder Frostschutzgemische einsetzen.

Das Füllen der Anlage muss in folgenden Schritten durchgeführt werden:

#### ① VOR DEM BEFÜLLEN DES KOLLEKTORS MUSS DIE SOLE GUT GEMISCHT WERDEN.

Mit der Spindel die Konzentration prüfen:

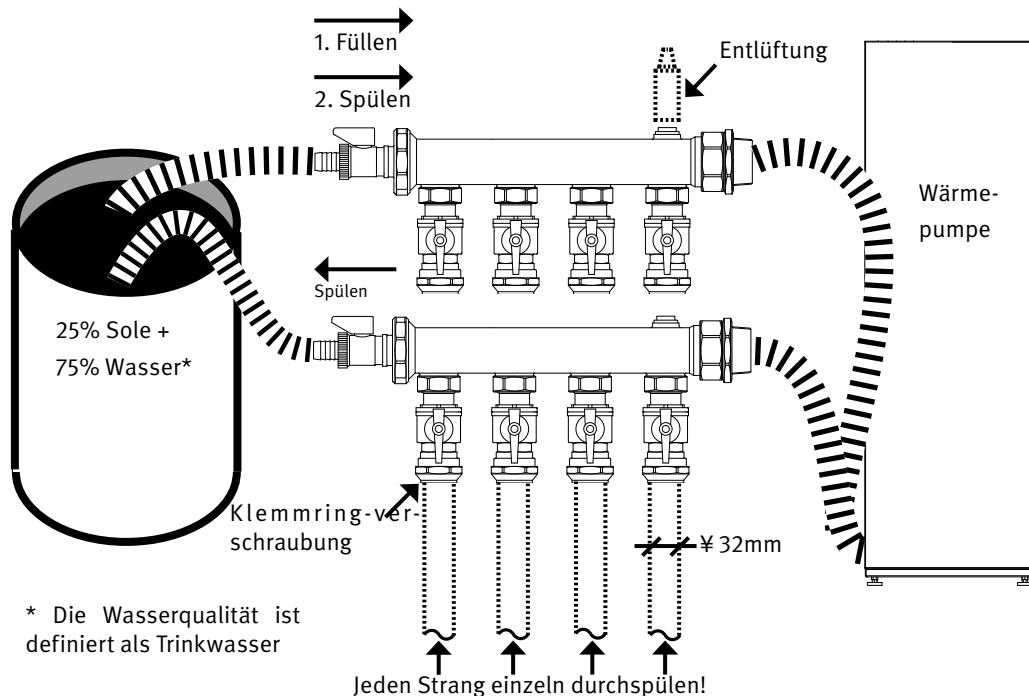
25 % Sole + 75 % Wasser! ≈ ca. -14 °C

#### ② Gründliches Spülen der einzelnen Kollektorkreise bis keine Luft mehr im System ist. Das Spülen sollte über einem offenen Gefäss stattfinden.

#### i HINWEIS

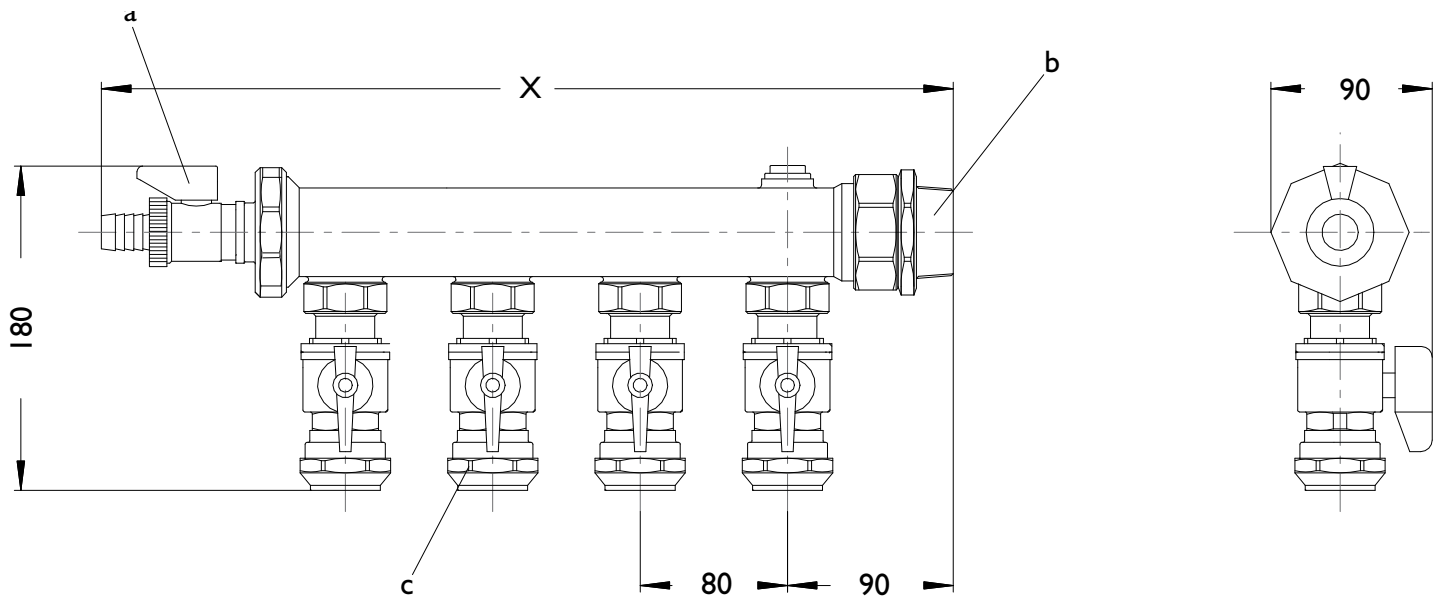
Nach der Erstinstallation ist unter Umständen ein mehrfaches Nach-Entlüften notwendig.

#### ③ Vor Inbetriebnahme der Anlage ist das Gesamtsystem mit 5 bar auf Dichtheit zu prüfen.

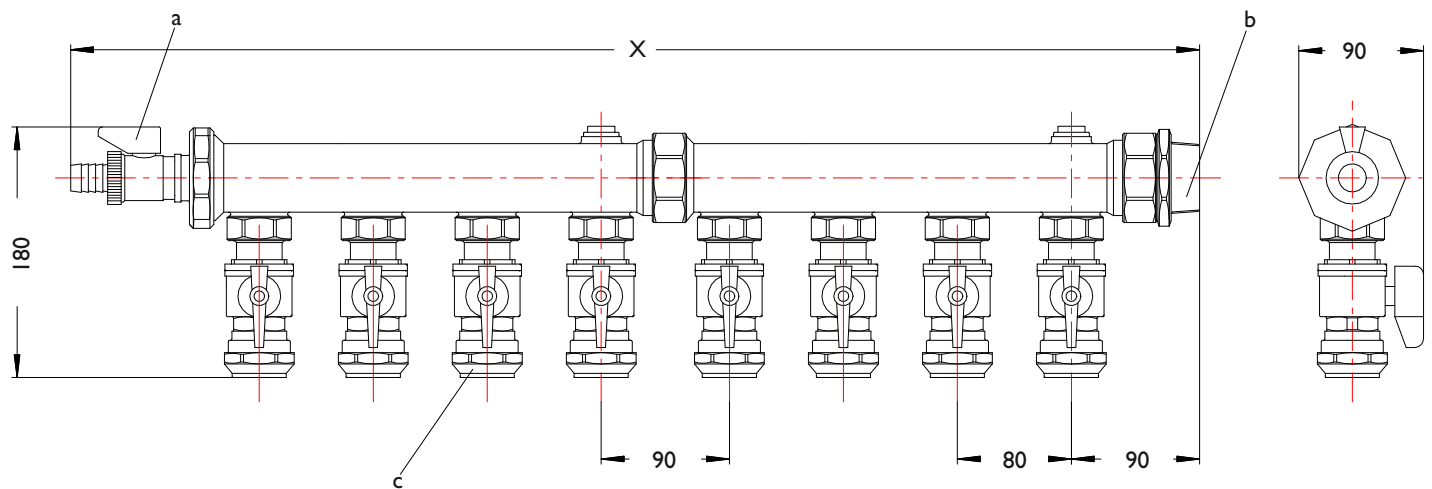




### Massbild 3, 4fach



### Massbild 6 bis 10fach

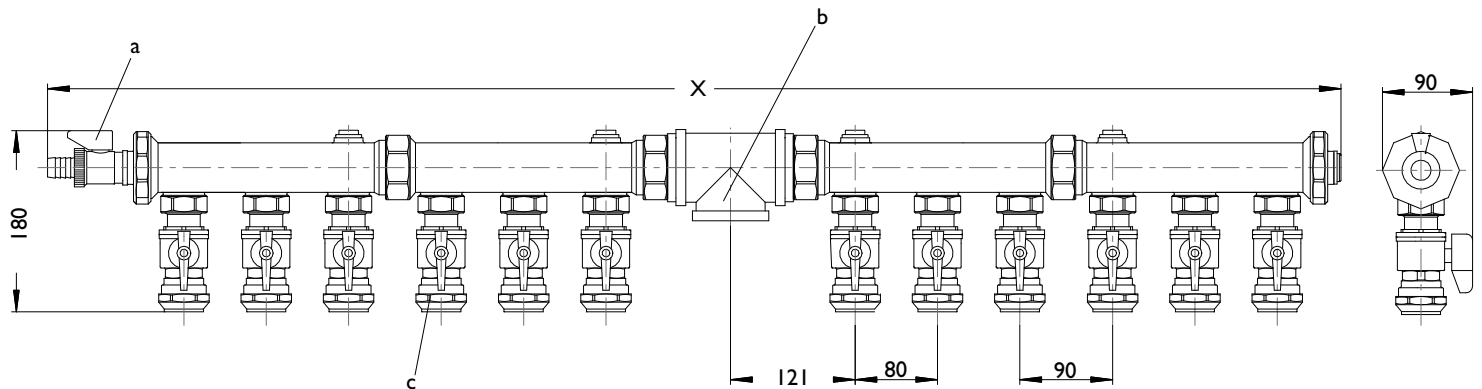


Soleverteiler	X mm	Gewicht
3fach	400	8,5 kg
4fach	480	10,5 kg
6fach	650	15,0 kg
7fach	730	17,0 kg
8fach	810	18,5 kg
10fach	1060	23,5 kg
Füll- und Spülhahn 3/4"	a	
R 1 1/2" AG, DIN 2999	b	
Anschlussverschraubung für PE-Rohr $\varnothing$ 32x3	c	

**HINWEIS**  
Soleverteiler wird als Bausatz für die Montage vor Ort geliefert!



## Massbild 12 bis 16fach



Soleverteiler	X mm	Gewicht
12fach	1270	31,5 kg
14fach	1430	35,0 kg
16fach	1590	39,0 kg
Füll- und Spülhahn 3/4"	a	
Rp 2" IG, DIN 2999	b	
Anschlussverschraubung für PE-Rohr $\text{¥}$ 32x3	c	

### HINWEIS

Soleverteiler wird als Bausatz für die Montage vor Ort geliefert!





