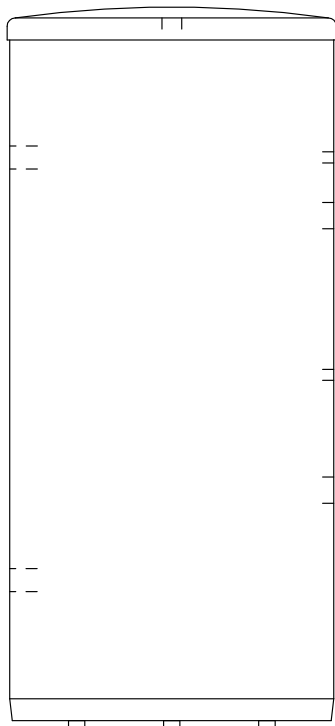
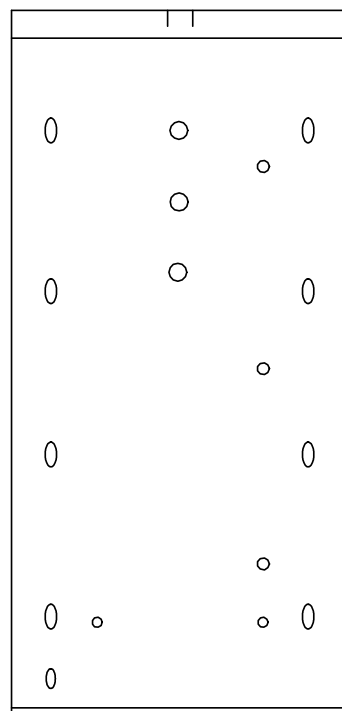


REIHENPUFFERSPEICHER TRENNPUFFERSPEICHER



Zubehör für Wärmepumpen





Bitte zuerst lesen

Diese Betriebsanleitung gibt Ihnen wichtige Hinweise zum Umgang mit dem Gerät. Sie ist Produktbestandteil und muss in unmittelbarer Nähe des Geräts griffbereit aufbewahrt werden. Sie muss während der gesamten Nutzungsdauer des Geräts verfügbar bleiben. An nachfolgende Besitzer/-innen oder Benutzer/-innen des Geräts muss sie übergeben werden.

Vor Beginn sämtlicher Arbeiten an und mit dem Gerät die Betriebsanleitung lesen. Insbesondere das Kapitel Sicherheit. Alle Anweisungen vollständig und uneingeschränkt befolgen.

Möglicherweise enthält diese Betriebsanleitung Beschreibungen, die unverständlich oder unklar erscheinen. Bei Fragen oder Unklarheiten den Werkskundendienst oder den vor Ort zuständigen Partner des Herstellers heranziehen.

Da diese Betriebsanleitung für mehrere Gerätetypen erstellt worden ist, unbedingt die Parameter einhalten, die für den jeweiligen Gerätetyp gelten.

Die Betriebsanleitung ist ausschliesslich für die mit dem Gerät beschäftigten Personen bestimmt. Alle Bestandteile vertraulich behandeln. Sie sind urheberrechtlich geschützt. Sie dürfen ohne schriftliche Zustimmung des Herstellers weder ganz noch teilweise in irgendeiner Form reproduziert, übertragen, vervielfältigt, in elektronischen Systemen gespeichert oder in eine andere Sprache übersetzt werden.

Signalzeichen

In der Betriebsanleitung werden Signalzeichen verwendet. Sie haben folgende Bedeutung:



Informationen für Nutzer/-innen.



Informationen oder Anweisungen für qualifiziertes Fachpersonal.



GEFAHR!

Steht für eine unmittelbar drohende Gefahr, die zu schweren Verletzungen oder zum Tod führt.



WARNUNG!

Steht für eine möglicherweise gefährliche Situation, die zu schweren Verletzungen oder zum Tod führen könnte.



VORSICHT!

Steht für eine möglicherweise gefährliche Situation, die zu mittleren oder leichten Verletzungen führen könnte.



VORSICHT!

Steht für eine möglicherweise gefährliche Situation, die zu Sachschäden führen könnte.



HINWEIS

Hervorgehobene Information.



Verweis auf andere Abschnitte in der Betriebsanleitung.



Verweis auf andere Unterlagen des Herstellers.



Inhaltsverzeichnis

INFORMATIONEN FÜR NUTZER/-INNEN UND QUALIFIZIERTES FACHPERSONAL

BITTE ZUERST LESEN.....	2
SIGNALZEICHEN.....	2

INFORMATIONEN FÜR NUTZER/-INNEN

BESTIMMUNGSGEMÄSSER EINSATZ.....	4
HAFTUNGSAUSSCHLUSS.....	4
SICHERHEIT	4
KUNDENDIENST	4
GEWÄHRLEISTUNG / GARANTIE.....	4
ENTSORGUNG.....	4

ANWEISUNGEN FÜR QUALIFIZIERTES FACHPERSONAL

LIEFERUMFANG	5
AUFSTELLUNG	6
Transport zum Aufstellungsort	6
Aufstellung	6
MONTAGE.....	7
Speicherentleerung.....	7
Montage des Fühlers für den Heizungs- und Wärmepumpenregler.....	7
ISOLATION DER ANSCHLÜSSE UND DER SPEICHER	8
TECHNISCHE DATEN	
WPS 50	9
UPS 140	9
TPS 200.....	9
TPSK 200.....	9
TPS 500.....	9
TPSK 500.....	9
TPS 800	10
STPS 800	10
TPS 1500.....	10
TPS 2000	10
MASSBILDER	
WPS 50	11
UPS 140	12
TPS 200.....	13
TPSK 200.....	14
TPSK 500.....	15
TPS 500 • TPS 800.....	16
STPS 800	17
TPS 1500 • TPS 2000.....	18
AUFSTELLUNGSPLAN FÜR ALLE SPEICHER.....	19



Bestimmungsgemässer Einsatz

Der Speicher ist ausschliesslich bestimmungsgemäss einzusetzen.

Das heisst als Pufferspeicher in Verbindung mit:

- Luft/Wasser Wärmepumpen
- Sole/Wasser Wärmepumpen
- Wasser/Wasser Wärmepumpen



HINWEIS

Bei Solarspeichern besteht die Anschlussmöglichkeit von Solaranlagen.



WARNUNG!

Die auf dem Typenschild angegebenen Betriebsüberdrücke dürfen nicht überschritten werden.



VORSICHT!

Der Speicher ist nicht geeignet zur Brauchwarmwasserbevorratung.



Übersicht „Technische Daten“ sowie Übersicht „Technische Daten/Lieferumfang“ der Betriebsanleitung der Wärmepumpe, an die der Speicher angeschlossen wird.

Haftungsausschluss

Der Hersteller haftet nicht für Schäden, die durch nicht-bestimmungsgemässen Einsatz des Geräts entstehen.

Die Haftung des Herstellers erlischt ferner:

- wenn Arbeiten am Gerät und seinen Komponenten entgegen den Massgaben dieser Betriebsanleitung ausgeführt werden.
- wenn Arbeiten am Gerät und seinen Komponenten unsachgemäss ausgeführt werden.
- wenn Arbeiten am Gerät ausgeführt werden, die nicht in dieser Betriebsanleitung beschrieben sind, und diese Arbeiten nicht ausdrücklich vom Hersteller schriftlich genehmigt worden sind.
- wenn das Gerät oder Komponenten im Gerät ohne ausdrückliche, schriftliche Zustimmung des Herstellers verändert, um- oder ausgebaut werden.

Sicherheit

Das Gerät ist bei bestimmungsgemässem Einsatz betriebssicher. Konstruktion und Ausführung des Geräts entsprechen dem heutigen Stand der Technik, allen relevanten DIN/VDE-Vorschriften und allen relevanten Sicherheitsbestimmungen.

Jede Person, die Arbeiten an dem Gerät ausführt, muss die Betriebsanleitung vor Beginn der Arbeiten gelesen und verstanden haben. Dies gilt auch, wenn die betreffende Person mit einem solchen oder ähnlichen Gerät bereits gearbeitet hat oder durch den Hersteller geschult worden ist



WARNUNG!

Nur qualifiziertes Fachpersonal (Heizungs-, Kälteanlagen- oder Kältemittel- sowie Elektrofachkraft) darf Arbeiten am Gerät und seinen Komponenten durchführen.

Kundendienst

Für technische Auskünfte wenden Sie sich bitte an Ihren Fachhandwerker oder an den vor Ort zuständigen Partner des Herstellers.



Übersicht „Kundendienst“ in der Betriebsanleitung Wärmepumpe.

Gewährleistung / Garantie

Gewährleistungs- und Garantiebestimmungen finden Sie in Ihren Kaufunterlagen.



HINWEIS

Wenden Sie sich in allen Gewährleistungs- und Garantieangelegenheiten an Ihren Händler.

Entsorgung

Bei Ausserbetriebnahme des Altgeräts vor Ort geltende Gesetze, Richtlinien und Normen zur Rückgewinnung, Wiederverwendung und Entsorgung einhalten.



Lieferumfang

- Speicher
- zusätzlich bei TPS / STPS: 1 Fühler für Heizungs- und Wärmepumpenregler
- zusätzlich bei TPSK: 2 Fühler für Heizungs- und Wärmepumpenregler

Das tun Sie zuerst:

- ① Gelieferte Ware auf äußerlich sichtbare Lieferschäden prüfen...
- ② Lieferumfang auf Vollständigkeit prüfen. Etwaige Liefermängel sofort reklamieren.

Dem am gelieferten Speicher angebrachten Typenschild können Sie entnehmen, um welchen Speichertyp es sich handelt. Die Kurzbezeichnungen bedeuten folgendes:

- WPS = Reihenspufferspeicher, Wandmontage
- UPS = Reihenspufferspeicher, Unterstellvariante
- TPS = Trennpufferspeicher (= Parallelpufferspeicher)
- STPS = Trennpufferspeicher Solar (= Parallelpufferspeicher mit Anschlussmöglichkeit von Solaranlagen)
- TPSK = dampfdiffusionsdicht isolierter Trennpufferspeicher (geeignet für reversible Anlagen)

ZUBEHÖR

! **VORSICHT.**
Nur Originalzubehör des Geräteherstellers verwenden.

Elektrische Heizstäbe von 4,5 bis 9 kW anlagenspezifisch auswählen und zusätzlich bestellen.




Welcher Elektrische Heizstab für den Speicher geeignet ist > siehe "Technische Daten".





Aufstellung

Für alle auszuführenden Arbeiten gilt:

 **HINWEIS**
Jeweils die vor Ort geltenden Unfallverhütungsvorschriften, gesetzlichen Vorschriften, Verordnungen und Richtlinien einhalten.


 **WARNUNG!**
Nur qualifiziertes Fachpersonal darf den Speicher aufstellen und montieren!

 **VORSICHT!**
Die Aufstellung muss in einem frostsicheren Raum, damit keine Frostschäden am Speicher, an dem Leitungssystem und an den Anschlüssen entstehen können.

 **HINWEIS**
Stellen Sie den Speicher möglichst nahe am Wärmeerzeuger auf, damit Wärmeverluste so gering wie möglich gehalten werden. Achten Sie auf möglichst kurze Leitungslängen zum Verbraucher.

 **VORSICHT!**
Der Untergrund am Aufstellungsort muss trocken und ausreichend tragfähig sein.


Bei Speichern zur Wandmontage muss die Wand für das Gewicht des gefüllten Speichers ausreichend tragfähig sein.

 Übersicht „Technische Daten, Gewicht“ zum jeweiligen Gerätetyp


TRANSPORT ZUM AUFSTELLUNGORT

Zur Vermeidung von Transportschäden den Speicher (auf der Holzpalette gesichert) mit einem Hubwagen zum endgültigen Aufstellungsort transportieren.

 **WARNUNG!**
Speicher beim Transport unbedingt gegen Verrutschen sichern.

 **WARNUNG!**
Beim Herunterheben von der Holzpalette und beim Transport mit der Sackkarre oder dem Hubwagen besteht Kippgefahr! Personen und Speicher könnten zu Schaden kommen.

- Geeignete Vorsichtsmassnahmen treffen, die die Kippgefahr ausschliessen.

 **HINWEIS**
Der Speicher wird mit vollständiger Isolierung angeliefert.

Transport- und Verpackungsmaterial ordnungsgemäss und unter ökologischen Gesichtspunkten entsorgen.

AUFSTELLUNG

Beachten Sie bei der Aufstellung, dass genügend Abstand zu Wänden und anderen Objekten bleibt, um die Anschlussleitungen montieren zu können.



Montage



HINWEIS

Jeweils die vor Ort geltenden Unfallverhütungsvorschriften, gesetzlichen Vorschriften, Verordnungen und Richtlinien einhalten.



WARNUNG!

Nur qualifiziertes Fachpersonal darf den Speicher aufstellen und montieren!



WARNUNG!

Elektroheizstäbe dürfen nur von qualifiziertem Elektrofachpersonal nach dem entsprechenden Schaltbild angeschlossen werden. Die vor Ort geltenden Normen und Richtlinien unbedingt beachten.



VORSICHT!

Die auf dem Typenschild angegebenen Betriebsüberdrücke dürfen nicht überschritten werden.



HINWEIS

Verschliessen Sie nicht benötigte Anschlüsse mit entsprechenden Stopfen beziehungsweise Kappen.



Position der Anschlüsse siehe Massbild zum jeweiligen Gerätetyp.

SPEICHERENTLEERUNG



VORSICHT!

Bei Entleerung des Speichers ist immer für ausreichende Belüftung zu sorgen.

MONTAGE DES FÜHLERS FÜR DEN HEIZUNGS- UND WÄRMEPUMPENREGLER

REIHENPUFFERSPEICHER

(UNTERSTELLPUFFERSPEICHER)

Der Fühler für den Heizungs- und Wärmepumpenregler ist bereits werksseitig in der Wärmepumpe montiert.

PARALLELPUFFERSPEICHER

TRENNPUFFERSPEICHER TPS UND STPS

Sie **müssen** den im Lieferumfang enthaltenen Fühler für den Heizungs- und Wärmepumpenregler bauseits in eine der dafür vorgesehenen Tauchhülsen montieren.



Position siehe Massbild zum jeweiligen Gerätetyp.

TRENNPUFFERSPEICHER TPSK

Sie **müssen** die beiden im Lieferumfang enthaltenen Fühler für den Heizungs- und Wärmepumpenregler bauseits in die dafür vorgesehenen Tauchhülsen montieren.



Position siehe Massbild zum jeweiligen Gerätetyp.



Isolation der Anschlüsse und der Speicher

i HINWEIS.
Isolation nach vor Ort geltenden Normen und Richtlinien ausführen.

Gehen Sie so vor:

- ① Dichtigkeit aller hydraulischen Anschlüsse prüfen. Druckprobe ausführen...
- ② Alle Verbindungen und Leitungen **isolieren**.

! VORSICHT!
Bei TPSK-Speichern die Isolation dampfdiffusionsdicht ausführen.



Technische Daten

		WPS 50	UPS 140
Speichertyp:			
Pufferspeicher, Wandmontage		•	–
Unterstell-Pufferspeicher		–	•
Beistell-Pufferspeicher		•	•
Trenn-Pufferspeicher		–	–
Trenn-Pufferspeicher Solar		–	–
Dampfdiffusionsdicht isolierter Trenn-Pufferspeicher		–	–
Nenninhalt	I	50	140
Masse		siehe Massbild	siehe Massbild
Nettogewicht	kg	22	75
maximale Speichertemperatur	°C	95	95
zulässiger Betriebsdruck	bar	6	3
Anschlüsse			
max. Leistung Elektroheizstab	kW	–	9,0

• zutreffend | – nicht zutreffend

		TPS 200	TPSK 200
Speichertyp:			
Unterstell-Pufferspeicher		–	–
Beistell-Pufferspeicher		–	–
Trenn-Pufferspeicher		•	–
Trenn-Pufferspeicher Solar		–	–
Dampfdiffusionsdicht isolierter Trenn-Pufferspeicher		–	•
Nenninhalt	I	200	200
Masse		siehe Massbild	siehe Massbild
Nettogewicht	kg	siehe Massbild	siehe Massbild
maximale Speichertemperatur	°C	95	95
zulässiger Betriebsdruck	bar	3	3
Anschlüsse			
max. Leistung Elektroheizstab	kW	6,0	6,0

• zutreffend | – nicht zutreffend

		TPS 500	TPSK 500
Speichertyp:			
Unterstell-Pufferspeicher		–	–
Beistell-Pufferspeicher		–	–
Trenn-Pufferspeicher		•	–
Trenn-Pufferspeicher Solar		–	–
Dampfdiffusionsdicht isolierter Trenn-Pufferspeicher		–	•
Nenninhalt	I	485	477
Masse		siehe Massbild	siehe Massbild
Nettogewicht	kg	siehe Massbild	siehe Massbild
maximale Speichertemperatur	°C	95	95
zulässiger Betriebsdruck	bar	3	3
Anschlüsse			
max. Leistung Elektroheizstab	kW	7,5	7,5

• zutreffend | – nicht zutreffend



Technische Daten

		TPS 800	STPS 800
Speichertyp:			
Unterstell-Pufferspeicher		–	–
Beistell-Pufferspeicher		–	–
Trenn-Pufferspeicher		•	–
Trenn-Pufferspeicher Solar		–	•
Dampfdiffusionsdicht isolierter Trenn-Pufferspeicher		–	–
Nenninhalt	l	855	855
Masse		siehe Massbild	siehe Massbild
Nettogewicht	kg	siehe Massbild	siehe Massbild
maximale Speichertemperatur	°C	95	95
zulässiger Betriebsdruck	bar	3	3
Anschlüsse		siehe Massbild	siehe Massbild
max. Leistung Elektroheizstab	kW	9,0	9,0
Fläche Wärmetauscher		–	siehe Massbild

• zutreffend | – nicht zutreffend

		TPS 1500	TPS 2000
Speichertyp:			
Unterstell-Pufferspeicher		–	–
Beistell-Pufferspeicher		–	–
Trenn-Pufferspeicher		•	•
Trenn-Pufferspeicher Solar		–	–
Dampfdiffusionsdicht isolierter Trenn-Pufferspeicher		–	–
Nenninhalt	l	1500	2000
Masse		siehe Massbild	siehe Massbild
Nettogewicht	kg	siehe Massbild	siehe Massbild
maximale Speichertemperatur	°C	95	95
zulässiger Betriebsdruck	bar	3	3
Anschlüsse		siehe Massbild	siehe Massbild
max. Leistung Elektroheizstab	kW	9,0	9,0

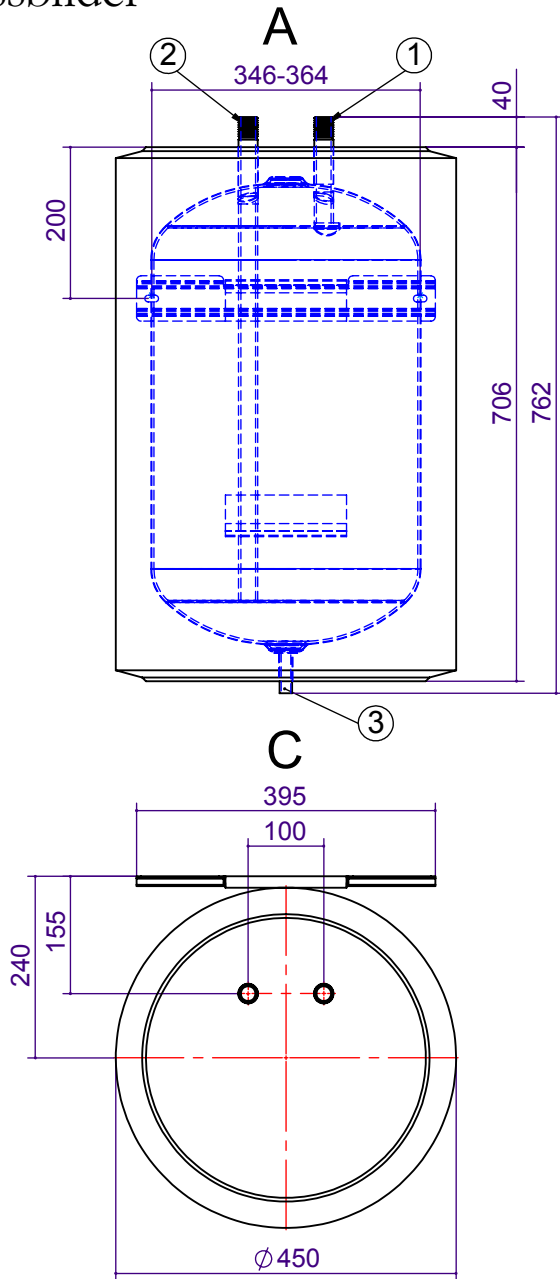
• zutreffend | – nicht zutreffend



Massbilder

WPS 50

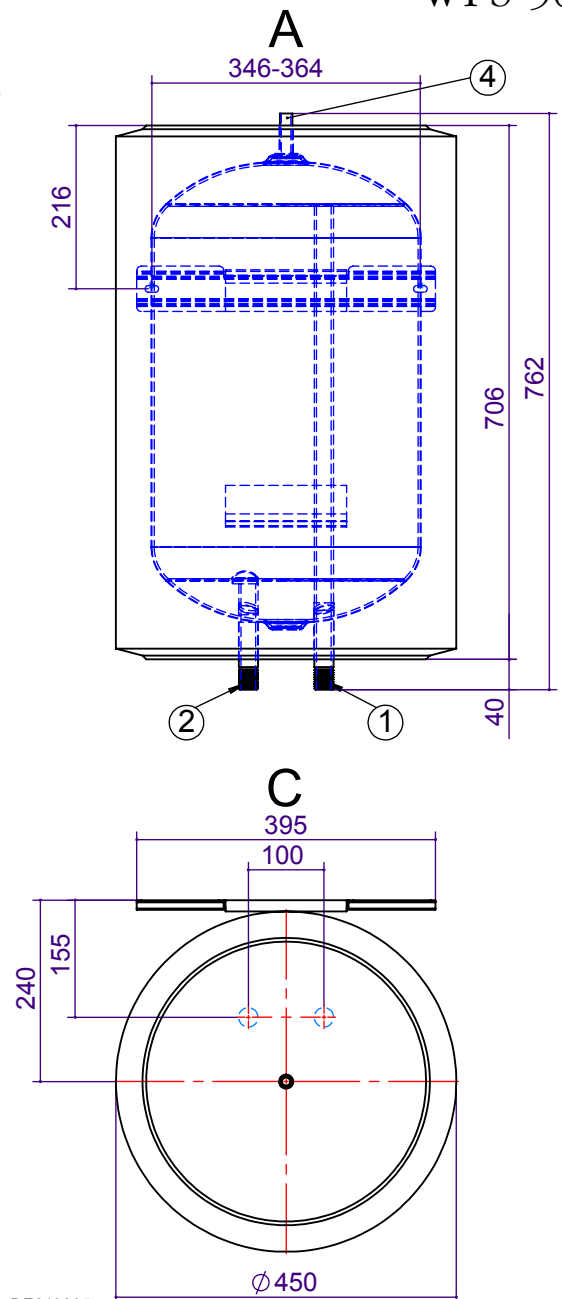
V1



Legende: DE819395
 Technische Änderungen vorbehalten.
 Alle Maße in mm.

VI	Variante I	
A	Vorderansicht	
C	Draufsicht	
Pos.	Bezeichnung	Dim.
1	Heizwasser Austritt	R1" AG
2	Heizwasser Eintritt	R1" AG
3	Anschluss KFE-Hahn	Rp 1/2" IG
Nenninhalt	Nettogewicht	
52 Liter	22 kg	

V2



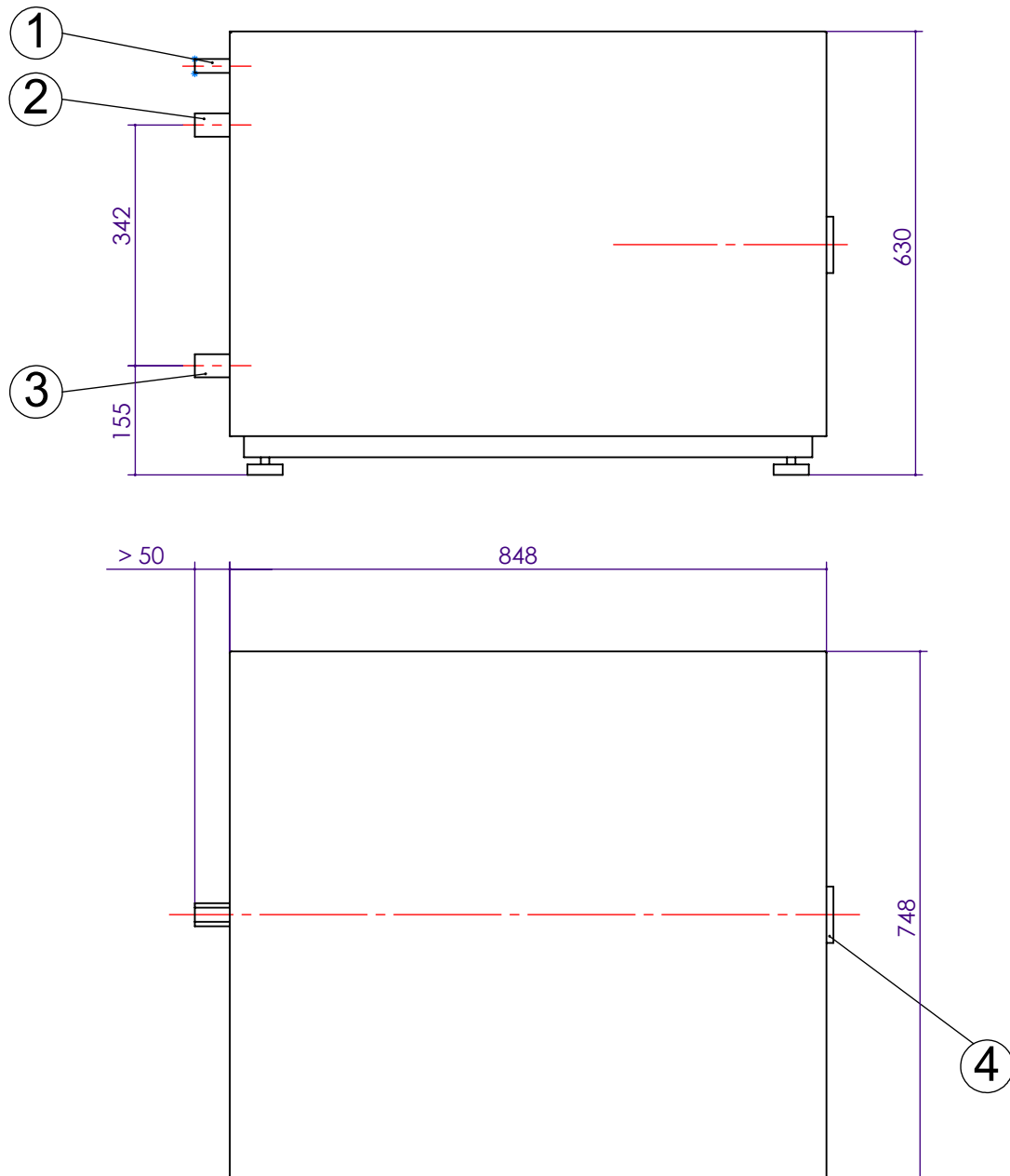
Legende: DE819395
 Technische Änderungen vorbehalten.
 Alle Maße in mm.

V2	Variante 2	
A	Vorderansicht	
C	Draufsicht	
Pos.	Bezeichnung	Dim.
1	Heizwasser Austritt	R1" AG
2	Heizwasser Eintritt	R1" AG
4	Entlüftung	Rp 1/2" IG
Nenninhalt	Nettogewicht	
52 Liter	22 kg	



UPS 140

Massbilder



Legende: DE819188a

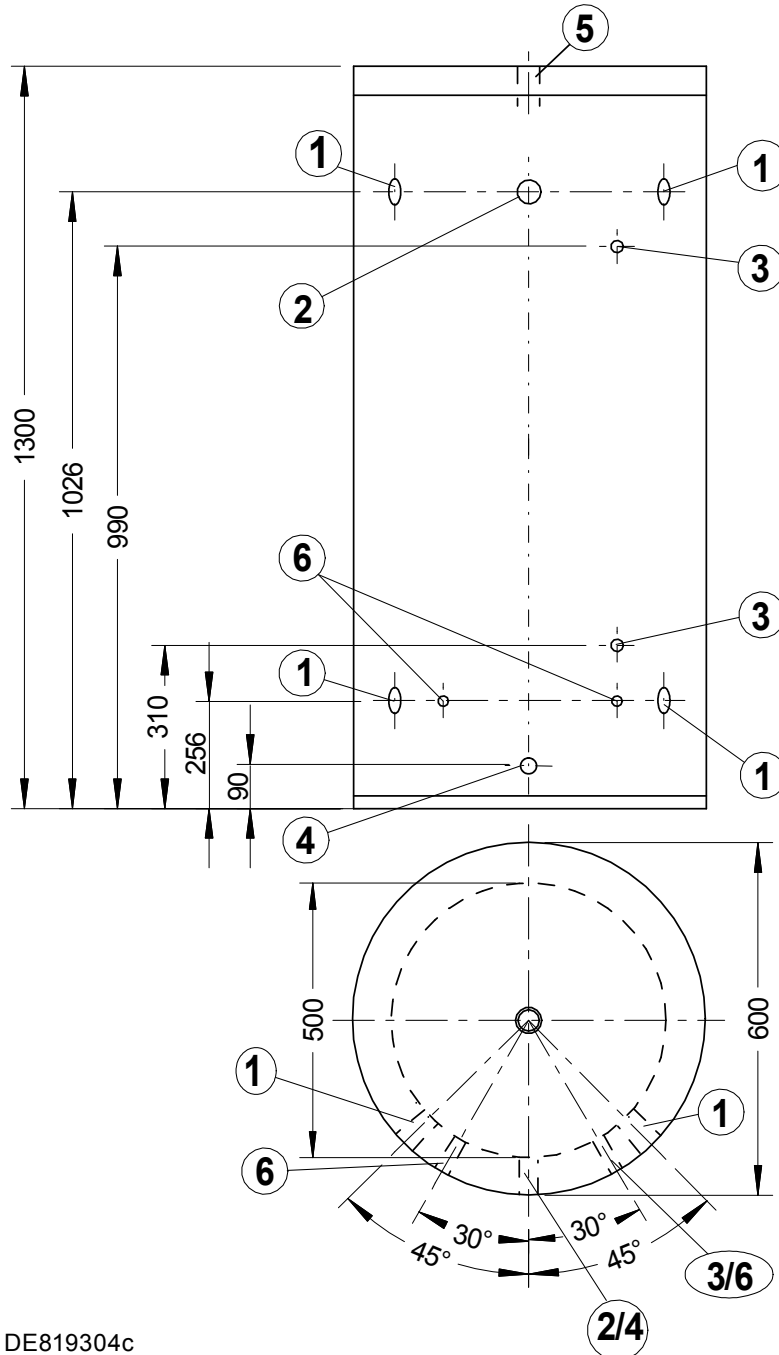
Alle Masse in mm.

Pos.	Bezeichnung	Dim. UPS 140
1	Fühler / Sicherheitsventil	R 1/2" AG
2	Heizwasser Austritt	R 1 1/4" AG
3	Heizwasser Eintritt	R 1 1/4" AG
4	Muffe für Elektroheizstab	R 1 1/2" IG
	Nettogewicht	
UPS 140	75 kg	



Massbilder

TPS 200



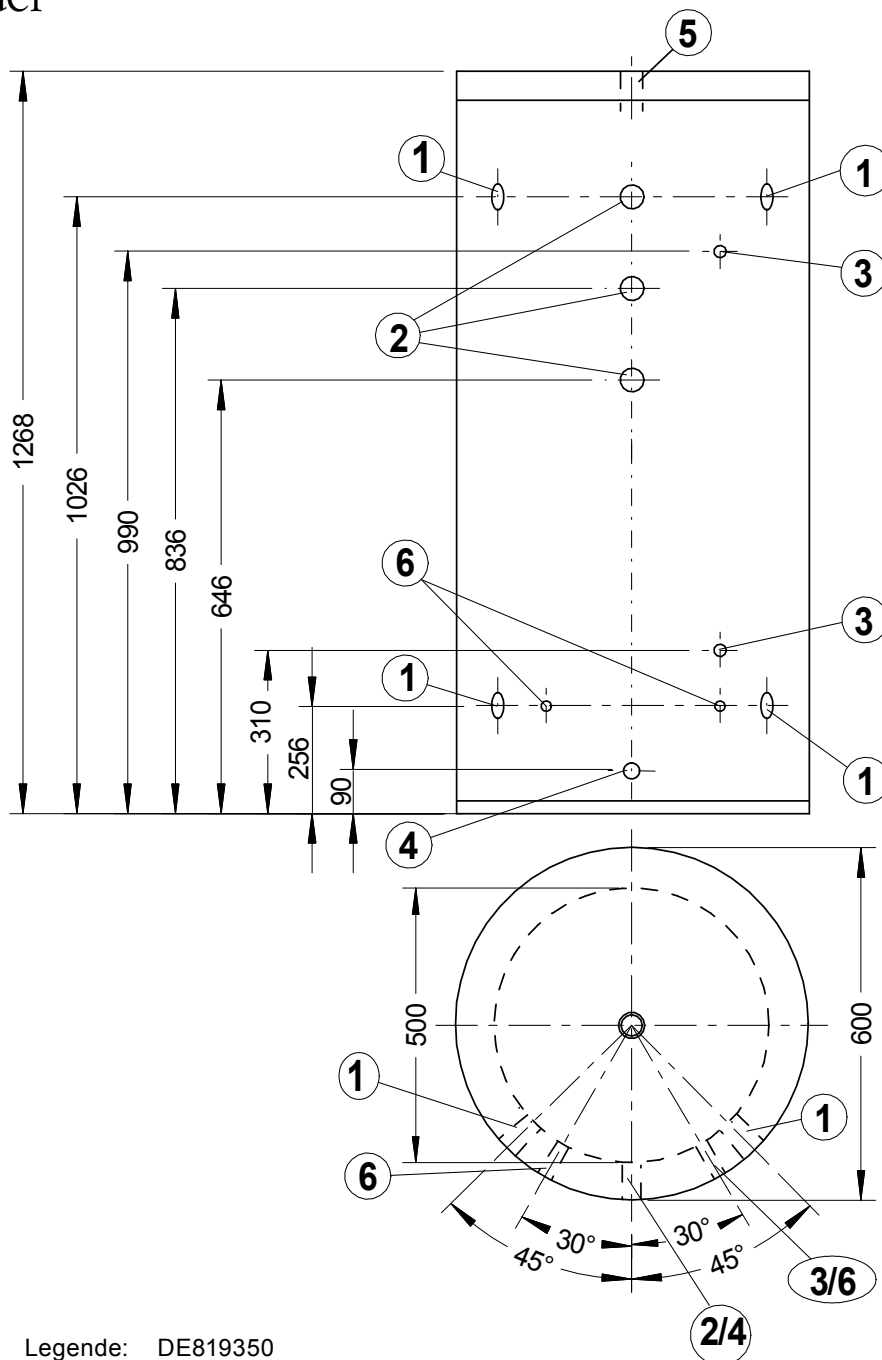
Legende: DE819304c
 Alle Masse in mm.

Pos.	Bezeichnung	Dim. TPS 200
1	Heizwasser	R 1 1/2" IG
2	Muffe für Elektroheizstab	R 1 1/2" IG
3	Muffe für Fühlertauchhülse	R 1/2" IG
4	Anschluss für Entleerungshahn	R 3/4" AG
5	Muffe für Entlüftungs- und Sicherheitsventil	R 1" IG
6	Tauchrohr für Fühlertauchhülse	Øi = 8mm
Nettogewicht		Kippmass
TPS 200	60 kg	1440



Massbilder

TPSK 200



Legende: DE819350

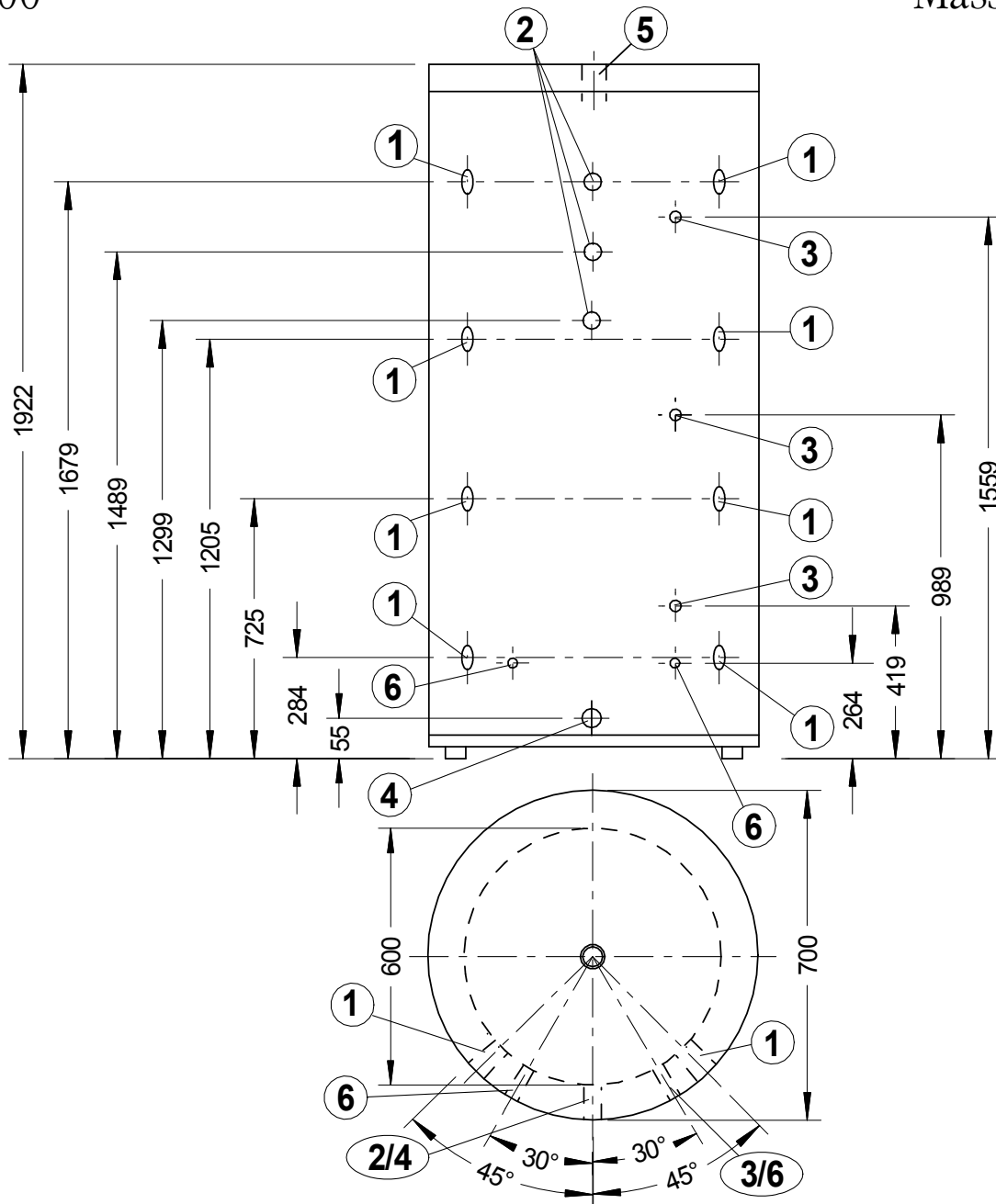
Alle Masse in mm.

Pos.	Bezeichnung	TPSK 200
1	Heizwasser	R 1 1/2" IG
2	Muffe für Elektroheizstab	R 1 1/2" IG
3	Muffe für Fühlertauchhülse	R 1/2" IG
4	Anschluss für Entleerungshahn	R 3/4" AG
5	Muffe für Entlüftungs- und Sicherheitsventil	R 1" IG
6	Tauchrohr für Fühlerhülse	Øi = 8mm
Nettogewicht		Kippmass
TPSK 200	60 kg	1440



TPSK 500

Massbilder



Legende:

DE819344a

Alle Masse in mm

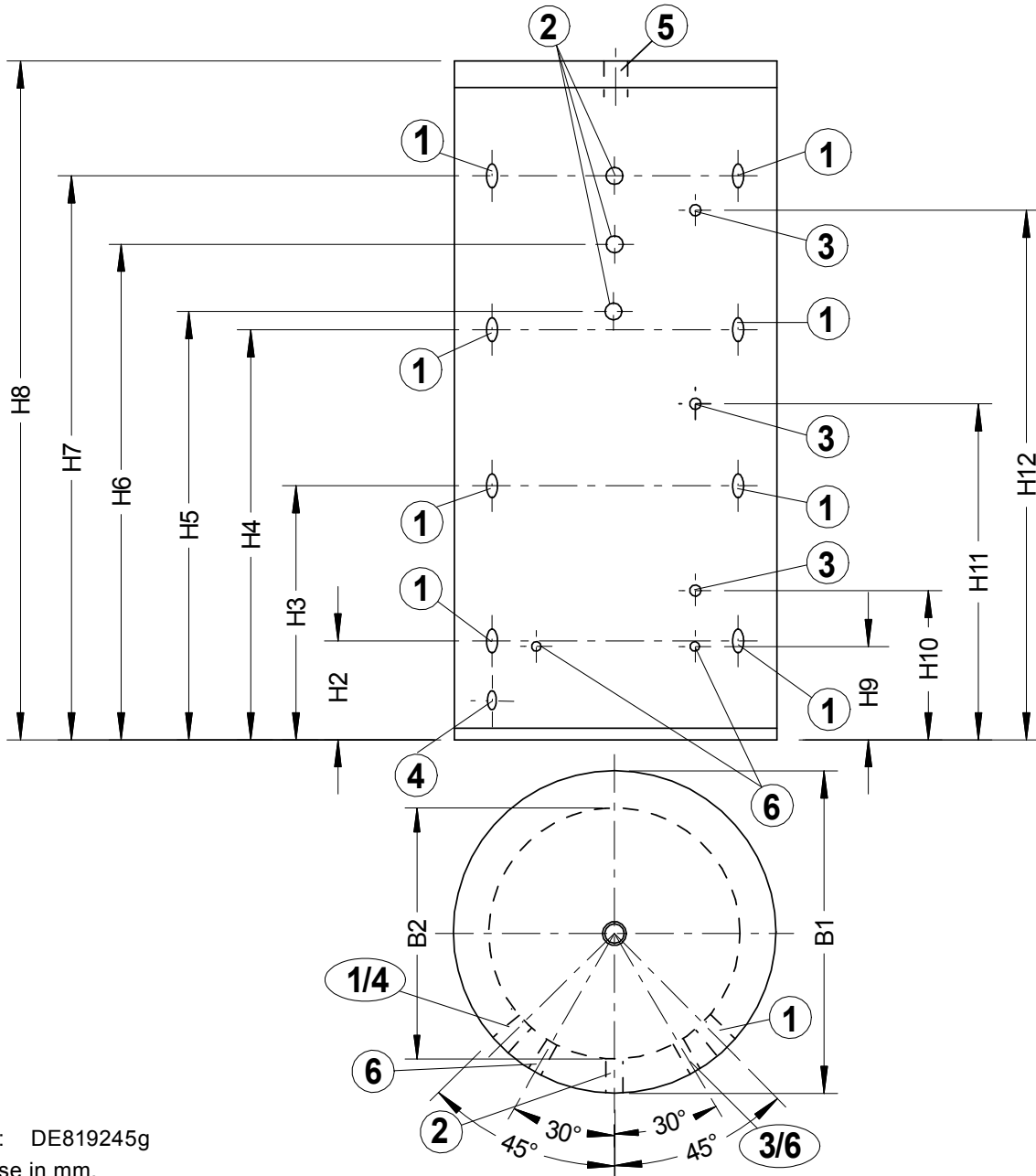
Pos.	Bezeichnung	Dim. TPSK 500
1	Heizwasser	R 2" IG
2	Muffe für Elektroheizstab	R 1 1/2" IG
3	Muffe für Fühlertauchhülse	R 1/2" IG
4	Anschluss für Entleerungshahn	R 1" AG
5	Muffe für Entlüftungs- und Sicherheitsventil	R 1 1/2" IG
6	Tauchrohr für Fühlertülle	Ø i 8mm

	Nettogewicht	Kippmass
TPSK 500	120 kg	2050



Massbilder

TPS 500 • TPS 800



Legende: DE819245g
Alle Masse in mm.

Pos.	Bezeichnung	Dim. TPS 500	Dim. TPS 800
1	Heizwasser	R 2" IG	R 2" IG
2	Muffe für Elektroheizstab	R 1 1/2" IG	R 1 1/2" IG
3	Muffe für Fühlertauchhülse	R 1/2" IG	R 1/2" IG
4	Anschluss für Entleerungshahn	R 1" AG	R 1" AG
5	Muffe für Entlüftungs- und Sicherheitsventil	R 1 1/2" IG	R 1 1/2" IG
6	Tauchrohr für Fühlerhülse	Ø i 13mm	Ø i 13mm

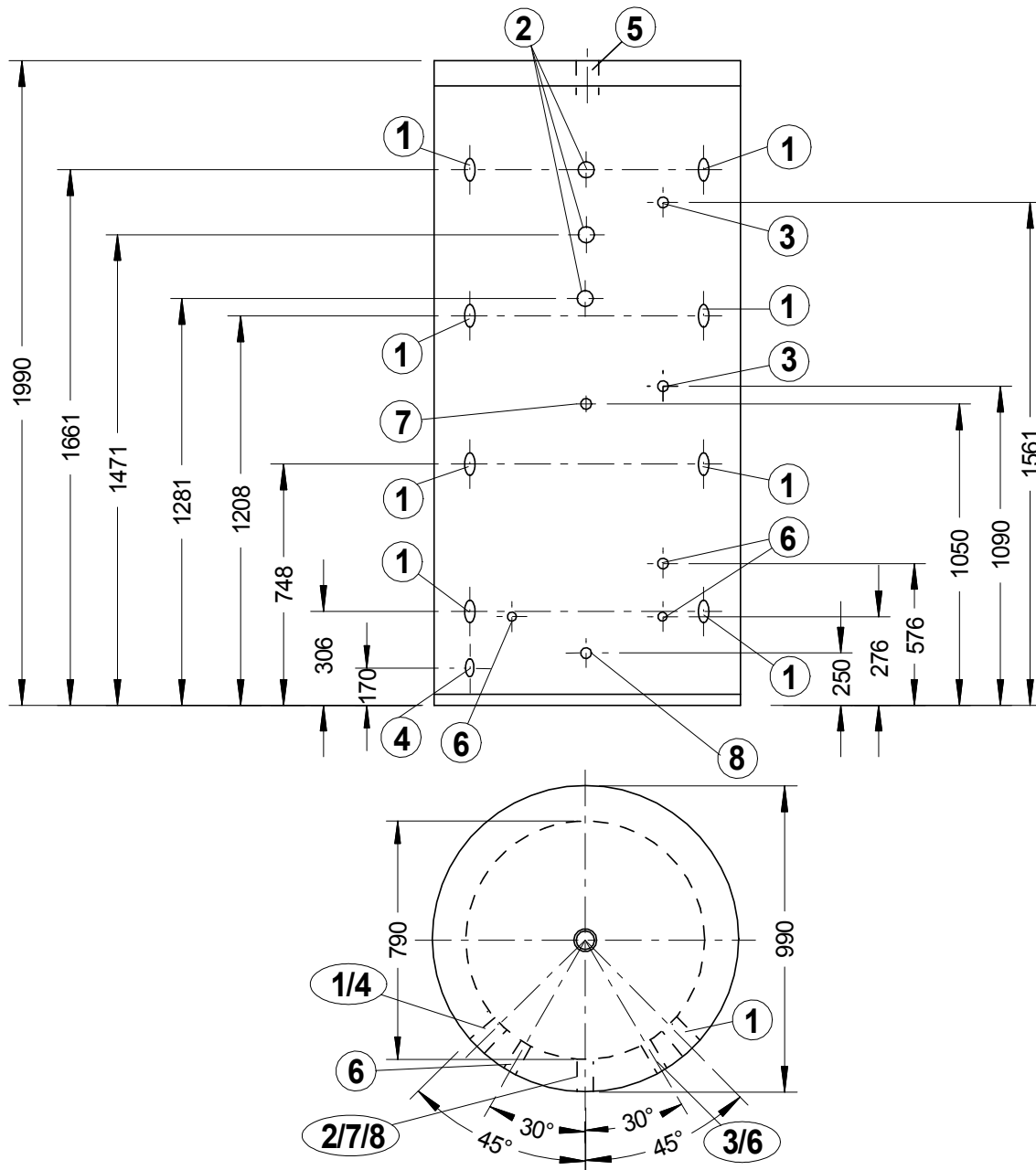
	H2	H3	H4	H5	H6	H7	H8	H9	H10	H11	H12	B1	B2
TPS 500	260	701	1181	1275	1465	1645	1970	240	375	945	1515	800	600
TPS 800	291	748	1208	1281	1471	1661	2000	276	441	991	1561	990	790

	Nettogewicht	Kippmass (Speicher ohne Isolation)
TPS 500	110 kg	2000
TPS 800	140 kg	2055



STPS 800

Massbilder



Legende: DE819309d
 Alle Masse in mm.

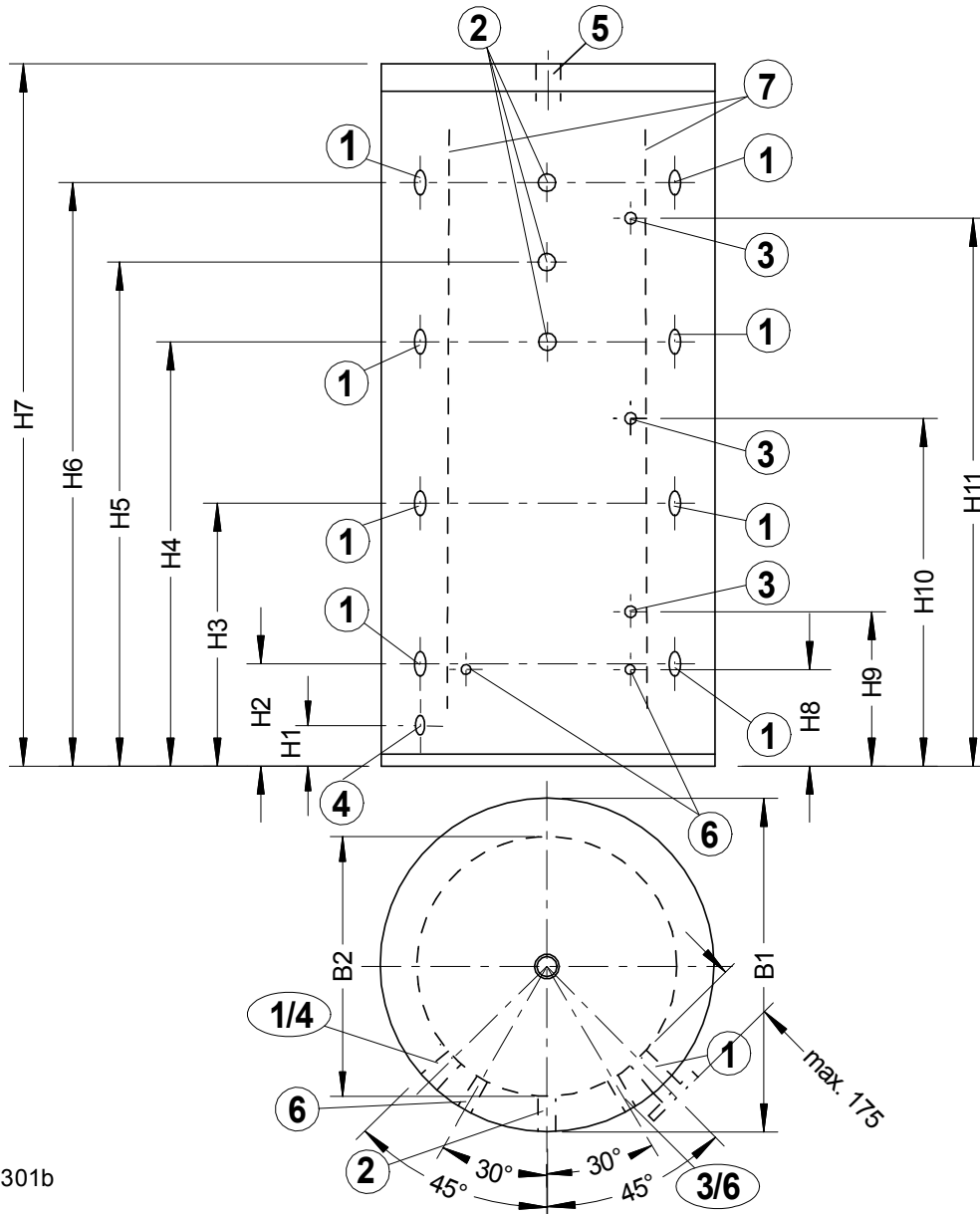
Pos.	Bezeichnung	Dim. STPS 800
1	Heizwasser	R 2" IG
2	Muffe für Elektroheizstab	R 1 1/2" IG
3	Muffe für Fühlertauchhülse	R 1/2" IG
4	Anschluss für Entleerungshahn	R 1" AG
5	Muffe für Entlüftungs- und Sicherheitsventil	R 1 1/2" IG
6	Tauchrohr für Fühlerhülse	Di = 13mm
7	Solar Vorlauf	R 1" IG
8	Solar Rücklauf	R 1" IG

	Nettogewicht	Kippmass (Speicher ohne Isolation)	Tauscherfläche
STPS 800	155 kg	2055	2,8 m ²



Massbilder

TPS 1500 • TPS 2000



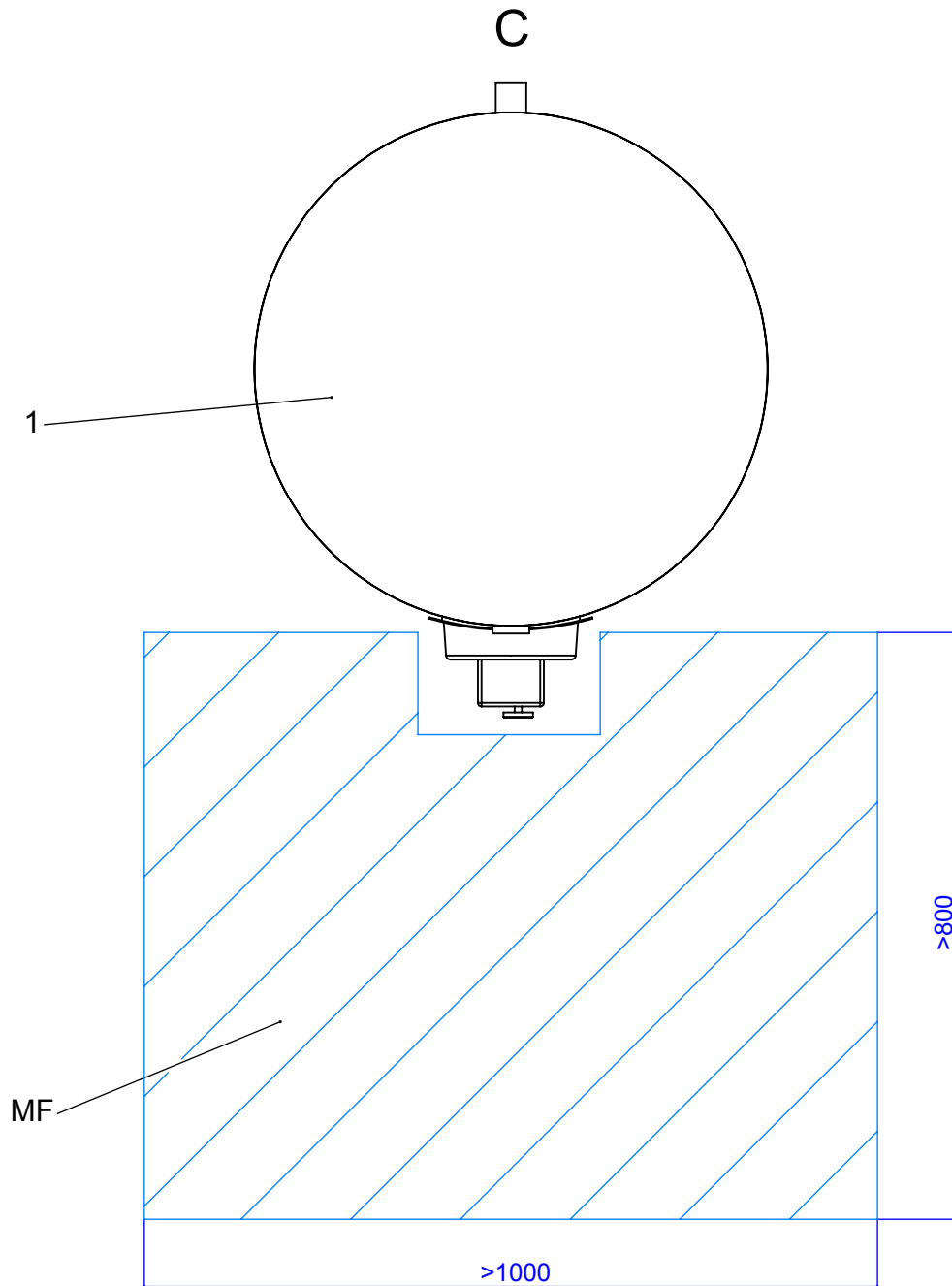
Legende: DE819301b

Alle Masse in mm.

Pos.	Bezeichnung	Dim. TPS 1500		Dim. TPS 2000											
		DN 80/PN16	DN 80/PN16	DN 80/PN16	DN 80/PN16										
1	Heizwasser 8x Flansch	DN 80/PN16	DN 80/PN16	DN 80/PN16	DN 80/PN16										
2	Muffe für Elektroheizstab	R 1 1/2" IG	R 1 1/2" IG	R 1 1/2" IG	R 1 1/2" IG										
3	Muffe für Fühlertauchhülse	R 1/2" IG	R 1/2" IG	R 1/2" IG	R 1/2" IG										
4	Anschluss für Entleerungshahn	R 1 " AG	R 1 " AG	R 1 " AG	R 1 " AG										
5	Muffe für Entlüftungs- und Sicherheitsventil	R 1 1/2" IG	R 1 1/2" IG	R 1 1/2" IG	R 1 1/2" IG										
6	Tauchrohr für Fühlertülle	Di = 7mm	Di = 7mm	Di = 7mm	Di = 7mm										
7	Fühlerleiste für Fühler	Ø = 6-8mm	Ø = 6-8mm	Ø = 6-8mm	Ø = 6-8mm										
		H1	H2	H3	H4	H5	H6	H7	H8	H9	H10	H11	B1	B2	
TPS 1500		55	415	765	1405	1585	1765	2165	380	565	1090	1675	1200	1000	
TPS 2000		55	429	819	1509	1709	1909	2329	404	594	1169	1809	1300	1100	
	Nettogewicht	Kippmass (Speicher ohne Isolation)						Einbringmasse							
TPS 1500	230 kg	2230						L: 1100; B: 1090; H: 2165							
TPS 2000	261 kg	2400						L: 1200; B: 1160; H: 2329							



Aufstellungsplan für alle Speicher



Legende: DE819397
Alle Maße in mm.
Technische Änderungen vorbehalten.

C	Draufsicht
MF	Mindestfläche um Betriebsfähigkeit und Service sicher zu stellen
I	Speicher

