

3-WEGE- UMSCHALTVENTIL

für Brauchwarmwasserladung

USV 1" AG

USV 5/4" AG

USV 6/4" IG



Bitte zuerst lesen

Diese Betriebsanleitung gibt Ihnen wichtige Hinweise zum Umgang mit dem Gerät. Sie ist Produktbestandteil und muss in unmittelbarer Nähe des Geräts griffbereit aufbewahrt werden. Sie muss während der gesamten Nutzungsdauer des Geräts verfügbar bleiben. An nachfolgende Besitzer/-innen oder Benutzer/-innen des Geräts muss sie übergeben werden.

Zusätzlich zu dieser Betriebsanleitung muss Ihnen die Betriebsanleitung des Heizungs- und Wärmepumpenreglers sowie die Betriebsanleitung Ihrer Wärmepumpe vorliegen.

Vor Beginn sämtlicher Arbeiten an und mit dem Gerät die Betriebsanleitung lesen. Insbesondere das Kapitel Sicherheit. Alle Anweisungen vollständig und uneingeschränkt befolgen.

Möglicherweise enthält diese Betriebsanleitung Beschreibungen, die unverständlich oder unklar erscheinen. Bei Fragen oder Unklarheiten den Werkskundendienst oder den vor Ort zuständigen Partner des Herstellers heranziehen.

Da diese Betriebsanleitung für mehrere Gerätetypen erstellt worden ist, unbedingt die Parameter einhalten, die für den jeweiligen Gerätetyp gelten.

Die Betriebsanleitung ist ausschliesslich für die mit dem Gerät beschäftigten Personen bestimmt. Alle Bestandteile vertraulich behandeln. Sie sind urheberrechtlich geschützt. Sie dürfen ohne schriftliche Zustimmung des Herstellers weder ganz noch teilweise in irgendeiner Form reproduziert, übertragen, vervielfältigt, in elektronischen Systemen gespeichert oder in eine andere Sprache übersetzt werden.

Signalzeichen

In der Betriebsanleitung werden Signalzeichen verwendet. Sie haben folgende Bedeutung:



Informationen für Nutzer/-innen.



Informationen oder Anweisungen für qualifiziertes Fachpersonal.



GEFAHR!

Steht für eine unmittelbar drohende Gefahr, die zu schweren Verletzungen oder zum Tod führt.



WARNUNG!

Steht für eine möglicherweise gefährliche Situation, die zu schweren Verletzungen oder zum Tod führen könnte.



VORSICHT!

Steht für eine möglicherweise gefährliche Situation, die zu mittleren oder leichten Verletzungen führen könnte.



VORSICHT.

Steht für eine möglicherweise gefährliche Situation, die zu Sachschäden führen könnte.



HINWEIS.

Hervorgehobene Information.



Verweis auf andere Abschnitte in der Betriebsanleitung.



Verweis auf andere Handreichungen des Herstellers.



Inhaltsverzeichnis



INFORMATIONEN FÜR NUTZER/-INNEN UND QUALIFIZIERTES FACHPERSONAL

BITTE ZUERST LESEN.....	2
SIGNALZEICHEN.....	2
BESTIMMUNGSGEMÄSSER EINSATZ.....	4
HAFTUNGSAUSSCHLUSS.....	4
SICHERHEIT.....	4
KUNDENDIENST.....	4
GEWÄHRLEISTUNG / GARANTIE.....	5
ENTSORGUNG.....	5
LIEFERUMFANG.....	5



ANWEISUNGEN FÜR QUALIFIZIERTES FACHPERSONAL

UMSCHALTVENTIL 1" AG

Montage.....	6
Elektrische Anschlussarbeiten.....	7
Entlüften.....	8
Betrieb und Wartung.....	8
Technische Daten.....	8
Massbilder.....	8
Druckverlustkurve.....	8

UMSCHALTVENTIL 5/4" AG

Montage.....	9
Elektrische Anschlussarbeiten.....	10
Entlüften.....	10
Betrieb und Wartung.....	10
Technische Daten.....	11
Massbilder.....	11
Druckverlustkurve.....	11

UMSCHALTVENTIL 6/4" IG

Montage.....	12
Elektrische Anschlussarbeiten.....	13
Entlüften.....	13
Betrieb und Wartung.....	14
Technische Daten.....	14
Massbilder.....	14
Druckverlustkurve.....	14



Bestimmungsgemässer Einsatz

Das Gerät ist ausschliesslich bestimmungsgemäss einzusetzen. Das heisst:

- zur Umschaltung von Heizbetrieb auf Brauchwarmwasserladung.

Haftungsausschluss

Der Hersteller haftet nicht für Schäden, die durch nichtbestimmungsgemässen Einsatz des Geräts entstehen.

Die Haftung des Herstellers erlischt ferner:

- wenn Arbeiten am Gerät und seinen Komponenten entgegen den Massgaben dieser Betriebsanleitung ausgeführt werden.
- wenn Arbeiten am Gerät und seinen Komponenten unsachgemäss ausgeführt werden.
- wenn Arbeiten am Gerät ausgeführt werden, die nicht in dieser Betriebsanleitung beschrieben sind, und diese Arbeiten nicht ausdrücklich vom Hersteller schriftlich genehmigt worden sind.
- wenn das Gerät oder Komponenten im Gerät ohne ausdrückliche, schriftliche Zustimmung des Herstellers verändert, um- oder ausgebaut werden.

Sicherheit

Das Gerät ist bei bestimmungsgemäsem Einsatz betriebssicher. Konstruktion und Ausführung des Geräts entsprechen dem heutigen Stand der Technik, allen relevanten DIN/VDE-Vorschriften und allen relevanten Sicherheitsbestimmungen.

Jede Person, die Arbeiten an dem Gerät ausführt, muss die Betriebsanleitung vor Beginn der Arbeiten gelesen und verstanden haben. Dies gilt auch, wenn die betreffende Person mit einem solchen oder ähnlichen Gerät bereits gearbeitet hat oder durch den Hersteller geschult worden ist.

Jede Person, die Arbeiten an dem Gerät ausführt, muss die jeweils vor Ort geltenden Unfallverhütungs- und Sicherheitsvorschriften einhalten. Dies gilt besonders hinsichtlich des Tragens von persönlicher Schutzkleidung.



GEFAHR!

Lebensgefahr durch elektrischen Strom! Elektrische Anschlussarbeiten sind ausschliesslich qualifiziertem Elektrofachpersonal vorbehalten.

Vor dem Öffnen des Gerätes die Anlage spannungsfrei schalten und gegen Wiedereinschalten sichern!



GEFAHR!

Nur qualifiziertes Fachpersonal (Heizungs-, Kälteanlagen- oder Kältemittel- sowie Elektrofachkraft) darf Arbeiten am Gerät und seinen Komponenten durchführen.

Kundendienst

Für technische Auskünfte wenden Sie sich bitte an Ihren Fachhandwerker oder an den vor Ort zuständigen Partner des Herstellers.



Übersicht „Kundendienst“.



Gewährleistung/Garantie

Gewährleistungs- und Garantiebestimmungen finden Sie in Ihren Kaufunterlagen.



HINWEIS.

Wenden Sie sich in allen Gewährleistungs- und Garantieangelegenheiten an Ihren Händler.

Entsorgung

Bei Ausserbetriebnahme des Altgeräts vor Ort geltende Gesetze, Richtlinien und Normen zur Rückgewinnung,

Lieferumfang

3-Wege-Umschaltventil mit Stellmotor.

Das tun Sie zuerst:

- ① Gelieferte Ware auf äusserlich sichtbare Lieferschäden prüfen...
- ② Lieferumfang auf Vollständigkeit prüfen. Etwaige Liefermängel sofort reklamieren.



Umschaltventil 1" AG

Montage

Für alle auszuführenden Arbeiten gilt:



HINWEIS

Jeweils die vor Ort geltenden Unfallverhütungsvorschriften, gesetzlichen Vorschriften, Verordnungen und Richtlinien einhalten.

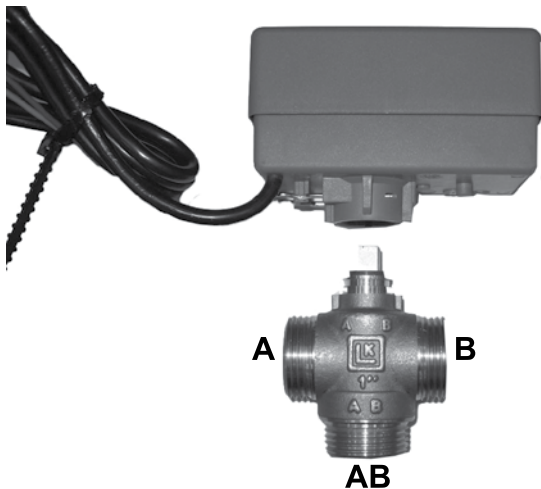


WARNUNG!

Nur qualifiziertes Fachpersonal darf das Umschaltventil montieren.

Gehen Sie so vor:

- ① Umschaltventil so anbringen, dass sich später der Motor über dem Umschaltventil und der Brauchwarmwasser-Ausgang (= Ausgang A) auf der Seite des Anschlusskabels des Motors befindet...



- A Brauchwarmwasser-Ausgang (Offen bei anliegendem BUP-Signal)
- B Heizwasser-Ausgang (stromlos offen)
- AB Sammelleitung oder Zuleitung

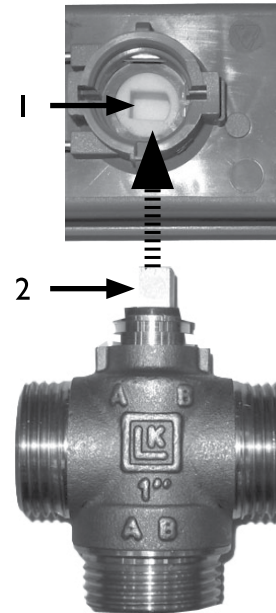


VORSICHT.

Motor darf keinesfalls hängend montiert werden. Motor muss immer über dem Umschaltventil montiert werden.

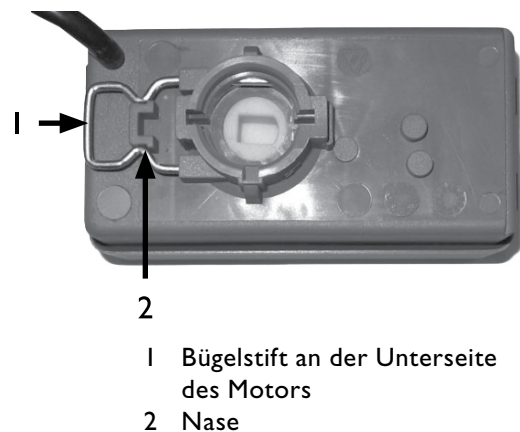
- ② Motor vorsichtig von oben auf das Umschaltventil aufstecken...

Hierbei die Spindel des Umschaltventils in die Spindelbuchse an der Unterseite des Motors einführen...



- 1 Spindelbuchse an der Unterseite des Motors
- 2 Spindel des Umschaltventils

- ③ Motor mit dem Bügelstift an der Unterseite des Motors am Umschaltventil fixieren...

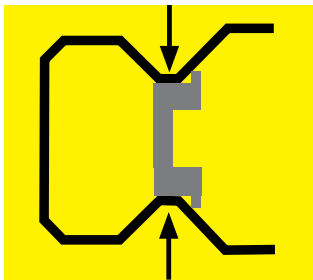


- 1 Bügelstift an der Unterseite des Motors
- 2 Nase



! VORSICHT.
Bügelstift keinesfalls hinter die Nase drücken.

Für richtigen Halt muss der Bügelstift mit beiden Zacken auf der Nase liegen:



④ Elektrische Anschlussarbeiten vornehmen.

Elektrische Anschlussarbeiten



GEFAHR!
Lebensgefahr durch elektrischen Strom!

Elektrische Anschlussarbeiten sind ausschließlich qualifiziertem Elektrofachpersonal vorbehalten.



GEFAHR!
Bei der Installation und Ausführung von elektrischen Arbeiten die einschlägigen EN-, VDE- und/oder vor Ort geltenden Sicherheitsvorschriften beachten.

Technische Anschlussbedingungen des zuständigen Energieversorgungsunternehmens beachten, falls von diesem gefordert!



GEFAHR!
Elektrische Anschlussarbeiten nur gemäss den Vorgaben des Klemmenplans vornehmen.

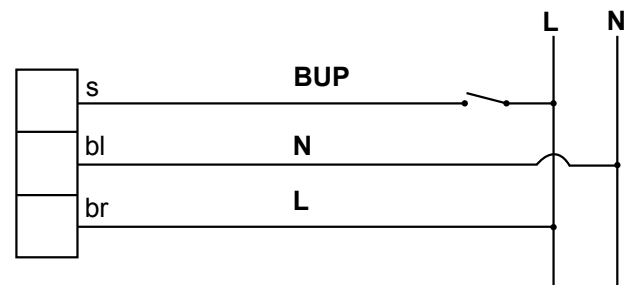
Gehen Sie so vor:

- ① Wärmepumpe und Heizungs- und Wärmepumpenregler (Wandregler) spannungsfrei schalten...
- ② Gegebenenfalls Fassade der Wärmepumpe entfernen und anschliessend elektrischen Schaltkasten der Wärmepumpe öffnen oder Gehäuse des Heizungs- und Wärmepumpenreglers (Wandregler) öffnen...



Bedienungsanleitung Ihrer Wärmepumpe.

- ③ Elektrische Anschlussarbeiten vornehmen...



s = schwarz
bl = blau
br = braun
N = Null-Leiter
L = 230V-Leiter (von Wärmepumpen-Steuerung)
BUP = von BUP-Klemme des Heizungs- und Wärmepumpenreglers


- ④ Elektrischen Schaltkasten schliessen und Fassade der Wärmepumpe wieder anbringen oder Gehäuse des Heizungs- und Wärmepumpenreglers (Wandregler) schliessen...
- ⑤ Wärmepumpe und Heizungs- und Wärmepumpenregler (Wandregler) wieder unter Spannung setzen.



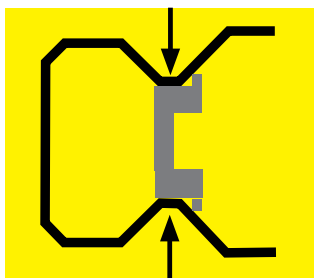
USV 1" AG

Entlüften

Gehen Sie so vor:

- ① Bügelstift an der Unterseite des Motors abziehen und Motor nach oben vom Umschaltventil abheben...
 - ② Spindel am Umschaltventil um etwa 30° drehen...
 - ③ Am Heizungs- und Wärmepumpenregler das Entlüftungsprogramm starten...
-  Bedienungsanleitung des Heizungs- und Wärmepumpenreglers.
- ④ Nach Ablauf des Entlüftungsprogramms die Spindel am Umschaltventil in Ausgangsposition zurückdrehen, den Motor von oben her wieder auf das Umschaltventil aufsetzen und mittels Bügelstift fixieren.

! VORSICHT.
Bügelstift keinesfalls hinter die Nase drücken.
Für richtigen Halt muss der Bügelstift mit beiden Zacken auf der Nase liegen:



Betrieb und Wartung

Die Ventileinheit ist wartungsfrei.

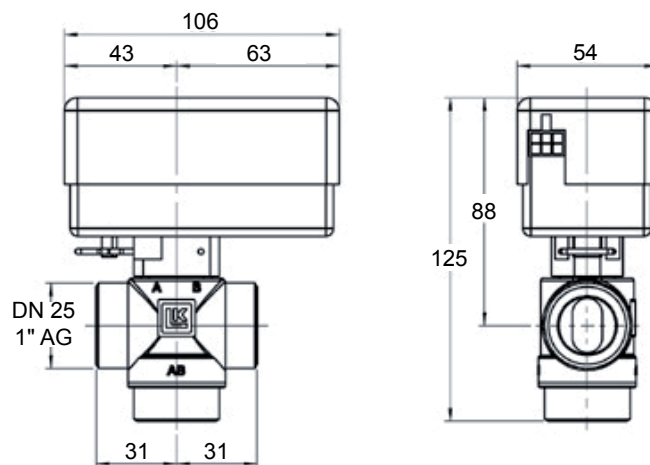
Bei Unterbrechung der Stromversorgung bleibt der Ventilkegel in seiner jeweiligen Position stehen.

In spannungslosem Zustand kann der Ventilkegel manuell in Mittelposition gebracht werden (Dies ist vorteilhaft für den Wasserfluss zwischen dem Wärmekreislauf und dem Kreislauf für die Wasserentnahme).

Technische Daten

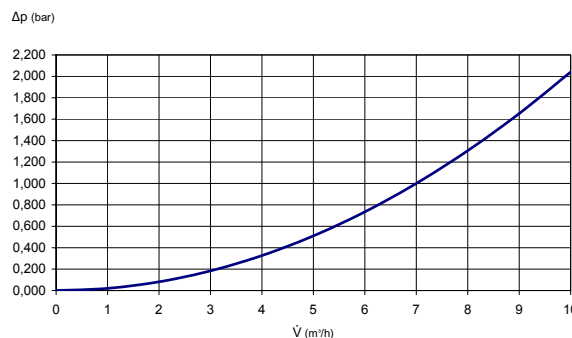
Motorgetriebenes 3-Wege-Umschaltventil	
Spannungscod	1~/N/PE/230V/50Hz
Leistungsaufnahme	5 VA
Schutzart	IP 40
Anschluss mit Kabel, 3 Leiter; Kabellänge etwa 3 m	
Laufzeit	etwa 8 Sekunden
Maximaler Differenzdruck	1 bar
Maximaler Betriebsdruck	10 bar
Maximale Betriebstemperatur	5° C – 95° C
Umgebungstemperatur	1° C – 60° C
Anschluss	DN 25 1" AG

Massbilder



DN 25 • Massangaben in mm

Druckverlustkurve



Legende:
 \dot{V} Volumenstrom
 Δp Druckverlust



Umschaltventil 5/4" AG

Montage

Für alle auszuführenden Arbeiten gilt:



HINWEIS

Jeweils die vor Ort geltenden Unfallverhütungsvorschriften, gesetzlichen Vorschriften, Verordnungen und Richtlinien einhalten.

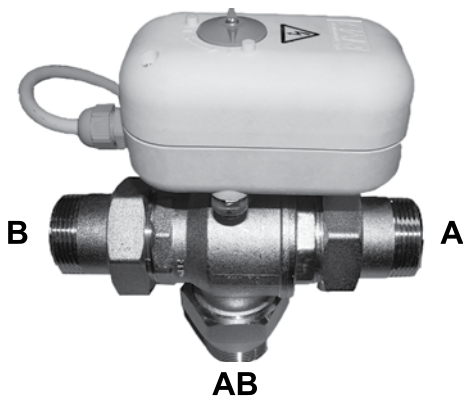


WARNUNG!

Nur qualifiziertes Fachpersonal darf das Umschaltventil montieren.

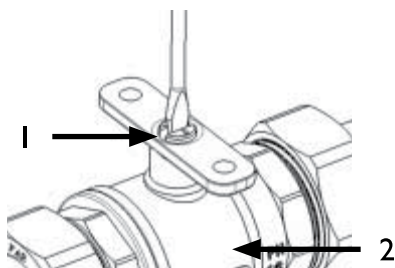
Gehen Sie so vor:

- Umschaltventil so anbringen, dass sich später der Motor über dem Umschaltventil und der Heizwasser-Ausgang (= Ausgang B) auf der Seite des Anschlusskabels des Motors befindet...



- A Brauchwarmwasser-Ausgang (Offen bei anliegendem BUP-Signal)
- B Heizwasser-Ausgang (stromlos offen)
- AB Sammelleitung oder Zuleitung

- Prüfen, ob Umschaltventil vollständig geöffnet ist. Gegebenenfalls Umschaltventil an der Einstellschraube mit Hilfe eines Schraubenziehers vollständig öffnen...



- 1 Stellschraube
- 2 Ventilkörper

- Motor vorsichtig von oben auf das Umschaltventil aufstecken...

Motor darf nur montiert werden, wenn das Umschaltventil vollständig geöffnet ist und die Stellschraube am Ventilkörper in der Stellung „Brauchwarmwasser“ steht.

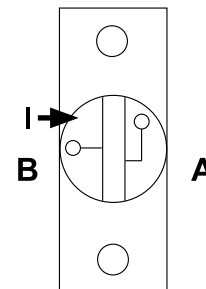
Motor darf keinesfalls hängend montiert werden. Motor muss immer über dem Umschaltventil montiert werden.



HINWEIS

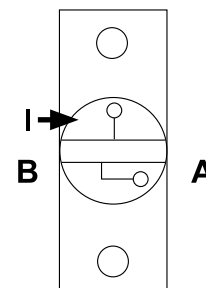
Bevor der Motor montiert wird, kann er an seiner Unterseite an der Stellschraube mit Hilfe eines Straubenziehers manuell justiert werden.

Ventilstellung für Heizung:



- I Stellschraube am Ventilkörper
- A Brauchwarmwasser-Ausgang
- B Heizwasser-Ausgang

Ventilstellung für Brauchwarmwasser, für manuelle Brauchwarmwasserentlüftung sowie für Motormontage:



- I Stellschraube am Ventilkörper
- A Brauchwarmwasser-Ausgang
- B Heizwasser-Ausgang

- Elektrische Anschlussarbeiten vornehmen.



USV 5/4“ AG

Elektrische Anschlussarbeiten



GEFAHR!
Lebensgefahr durch elektrischen Strom!

Elektrische Anschlussarbeiten sind ausschliesslich qualifiziertem Elektrofachpersonal vorbehalten.



GEFAHR!
Bei der Installation und Ausführung von elektrischen Arbeiten die einschlägigen EN-, VDE- und/oder vor Ort geltenden Sicherheitsvorschriften beachten.

Technische Anschlussbedingungen des zuständigen Energieversorgungsunternehmens beachten, falls von diesem gefordert!



GEFAHR!
Elektrische Anschlussarbeiten nur gemäss den Vorgaben des Klemmenplans vornehmen.

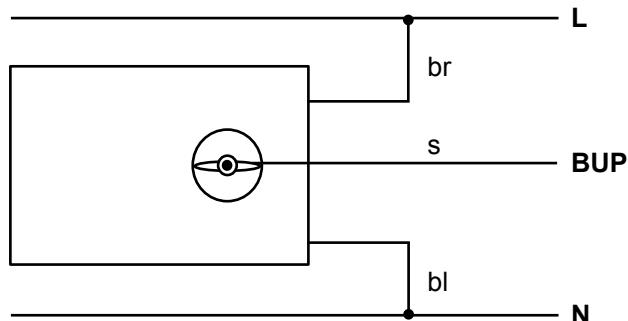
Gehen Sie so vor:

- ① Wärmepumpe und Heizungs- und Wärmepumpenregler (Wandregler) spannungsfrei schalten...
- ② Gegebenenfalls Fassade der Wärmepumpe entfernen und anschliessend elektrischen Schaltkasten der Wärmepumpe öffnen oder Gehäuse des Heizungs- und Wärmepumpenreglers (Wandregler) öffnen...



Bedienungsanleitung Ihrer Wärmepumpe.

- ③ Elektrische Anschlussarbeiten vornehmen...



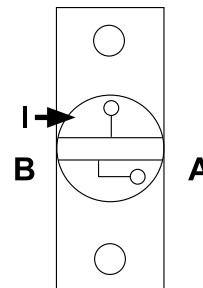
- s = schwarz
- bl = blau
- br = braun
- N = Null-Leiter
- L = 230V-Leiter (von Wärmepumpen-Steuerung)
- BUP = von BUP-Klemme des Heizungs- und Wärmepumpenreglers

- ④ Elektrischen Schaltkasten schliessen und Fassade der Wärmepumpe wieder anbringen oder Gehäuse des Heizungs- und Wärmepumpenreglers (Wandregler) schliessen...
- ⑤ Wärmepumpe und Heizungs- und Wärmepumpenregler (Wandregler) wieder unter Spannung setzen.

Entlüften

Gehen Sie so vor:

- ① Motor nach oben vom Umschaltventil abheben...
- ② Stellschraube am Ventilkörper in die Stellung für manuelle Brauchwarmwasserentlüftung bringen...



- I Stellschraube am Ventilkörper
- A Brauchwarmwasser-Ausgang
- B Heizwasser-Ausgang

- ③ Am Heizungs- und Wärmepumpenregler das Entlüftungsprogramm starten...



Bedienungsanleitung des Heizungs- und Wärmepumpenreglers.

- ④ Nach Ablauf des Entlüftungsprogramms den Motor von oben her wieder auf das Umschaltventil aufsetzen.

Betrieb und Wartung

Die Ventileinheit ist wartungsfrei.

Bei Unterbrechung der Stromversorgung bleibt der Ventiltiegel in seiner jeweiligen Position stehen.

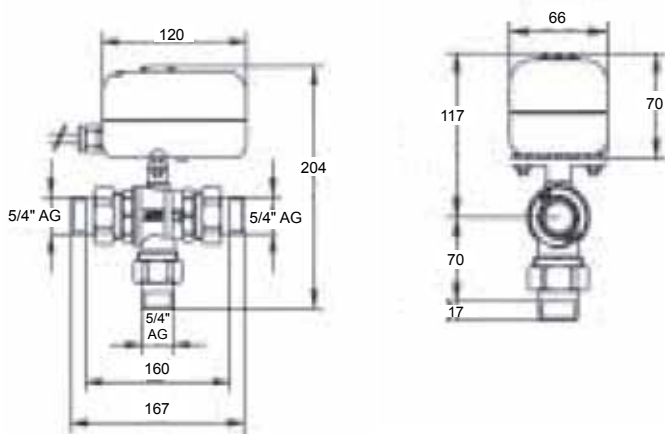


USV 5/4" AG

Technische Daten

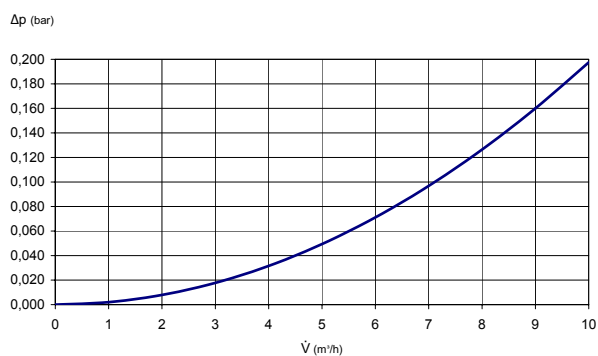
Motorgetriebenes 3-Wege-Umschaltventil	
Spannungscode	1~/N/PE/230V/50Hz
Leistungsaufnahme	4,5 VA
Schutzart	IP 54
Anschluss mit Kabel, 3 Leiter	
Laufzeit	20 – 40 Sekunden
Maximaler Differenzdruck	10 bar
Maximaler Betriebsdruck	16 bar
Maximale Betriebstemperatur	-10° C – 100° C
Umgebungstemperatur	-10° C – 70° C
Anschluss	DN 32 5/4" AG

Massbilder



DN 32 • Massangaben in mm

Druckverlustkurve



Legende:

\dot{V} Volumenstrom
 Δp Druckverlust



Umschaltventil 6/4" IG

Montage

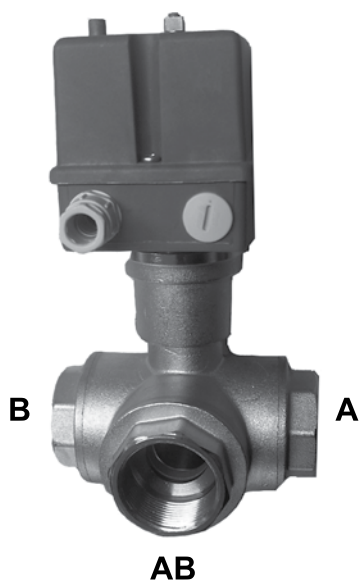
Für alle auszuführenden Arbeiten gilt:

HINWEIS
Jeweils die vor Ort geltenden Unfallverhütungsvorschriften, gesetzlichen Vorschriften, Verordnungen und Richtlinien einhalten.

! WARNUNG!
Nur qualifiziertes Fachpersonal darf das Umschaltventil montieren.

Gehen Sie so vor:

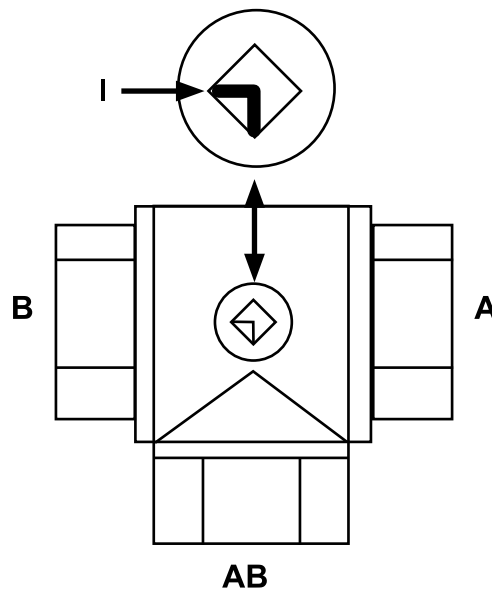
① Umschaltventil so anbringen, dass sich später der Motor über dem Umschaltventil befindet...



- A Brauchwarmwasser-Ausgang (Offen bei anliegendem BUP-Signal)
- B Heizwasser-Ausgang (stromlos offen)
- AB Sammelleitung oder Zuleitung

! VORSICHT.
Motor darf keinesfalls hängend montiert werden. Motor muss immer über dem Umschaltventil montiert werden.

② Bevor der Motor auf das Umschaltventil aufgesteckt wird, sicherstellen, dass der Drehbolzen des Umschaltventils mit seiner Kerbe wie abgebildet Richtung Heizwasser-Ausgang zeigt...



- I Kerbe des Drehbolzens an der Oberseite des Umschaltventils
- A Brauchwarmwasser-Ausgang (Offen bei anliegendem BUP-Signal)
- B Heizwasser-Ausgang (stromlos offen)
- AB Sammelleitung oder Zuleitung

③ Motor von oben so auf das Umschaltventil aufstecken, dass die Kabelführung für den elektrischen Anschluss beziehungsweise das Kabel für den elektrischen Anschluss wie abgebildet Richtung AB zeigt...



④ Elektrische Anschlussarbeiten vornehmen.



Elektrische Anschlussarbeiten



GEFAHR!
Lebensgefahr durch elektrischen Strom!

Elektrische Anschlussarbeiten sind ausschliesslich qualifiziertem Elektrofachpersonal vorbehalten.



GEFAHR!
Bei der Installation und Ausführung von elektrischen Arbeiten die einschlägigen EN-, VDE- und/oder vor Ort geltenden Sicherheitsvorschriften beachten.

Technische Anschlussbedingungen des zuständigen Energieversorgungsunternehmens beachten, falls von diesem gefordert!



GEFAHR!
Elektrische Anschlussarbeiten nur gemäss den Vorgaben des Klemmenplans vornehmen.

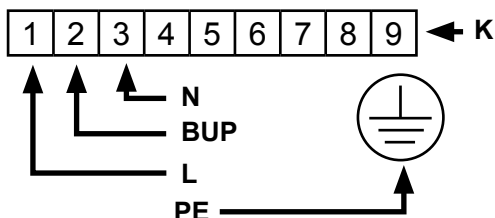
Gehen Sie so vor:

- ① Wärmepumpe und Heizungs- und Wärmepumpenregler (Wandregler) spannungsfrei schalten...
- ② Gegebenenfalls Fassade der Wärmepumpe entfernen und anschliessend elektrischen Schaltkasten der Wärmepumpe öffnen oder Gehäuse des Heizungs- und Wärmepumpenreglers (Wandregler) öffnen...



Bedienungsanleitung Ihrer Wärmepumpe.

- ③ Gehäuse des Motors am Umschaltventil öffnen...
- ④ Elektrische Anschlussarbeiten vornehmen...



- K = Klemmenleiste im Motor des Umschaltventils
 N = Null-Leiter
 BUP = von BUP-Klemme des Heizungs- und Wärmepumpenreglers
 L = 230V-Leiter (von Wärmepumpen-Steuerung)
 PE = Erdung

- ④ Elektrischen Schaltkasten schliessen und Fassade der Wärmepumpe wieder anbringen oder Gehäuse des Heizungs- und Wärmepumpenreglers (Wandregler) schliessen...
- ⑤ Wärmepumpe und Heizungs- und Wärmepumpenregler (Wandregler) wieder unter Spannung setzen.

Entlüften

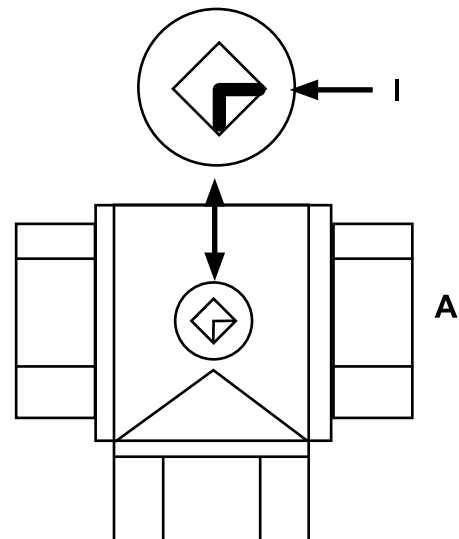
Gehen Sie so vor:

- ① Motor nach oben vom Umschaltventil abheben. Hierzu den Knopf auf dem Gehäusedeckel des Motors drücken und Motor abkuppeln...



I Druckknopf zum Abkuppeln des Motors

- ② Drehbolzen am Ventilkörper mit Hilfe eines Gabelschlüssels in die Stellung für manuelle Brauchwarmwasserentlüftung bringen...




I Kerbe des Drehbolzens an der Oberseite des Umschaltventils
 A Brauchwarmwasser-Ausgang



USV 6/4" IG

③ Am Heizungs- und Wärmepumpenregler das Entlüftungsprogramm starten...

 Bedienungsanleitung des Heizungs- und Wärmepumpenreglers.

④ Nach Ablauf des Entlüftungsprogramms Kerbe des Drehbolzens wieder Richtung Heizwasser-Ausgang stellen und den Motor von oben her wieder auf das Umschaltventil aufsetzen.

Betrieb und Wartung

Die Ventileinheit ist wartungsfrei.

Bei Unterbrechung der Stromversorgung bleibt der Ventilkugel in seiner jeweiligen Position stehen.

In spannungslosem Zustand kann der Motor nach oben vom Umschaltventil abgehoben werden. Hierzu den Knopf auf dem Gehäusedeckel des Motors drücken und Motor abkuppeln.



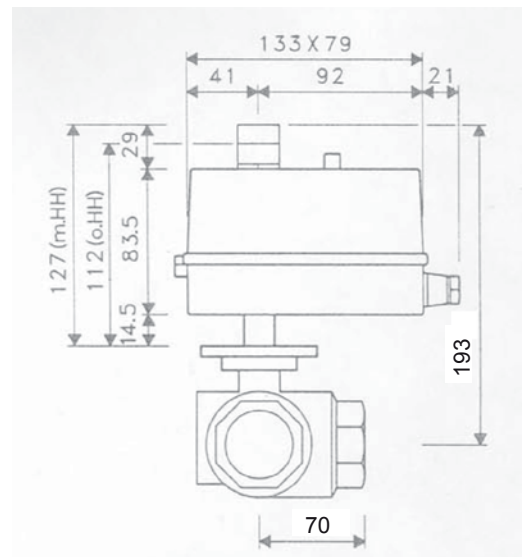
I Druckknopf zum Abkuppeln des Motors

Der Drehbolzen am Ventilkörper kann dann mit Hilfe eines Gabelschlüssels manuell betätigt werden.

Technische Daten

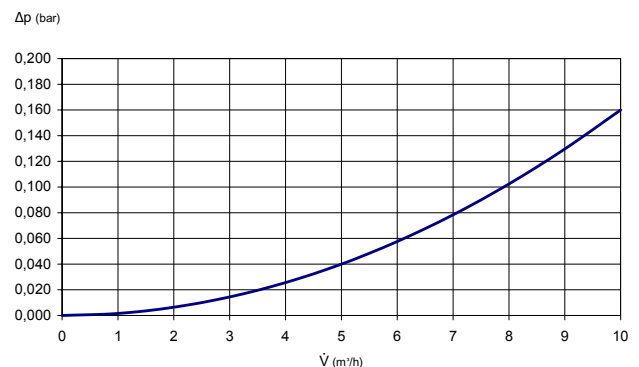
Motorgetriebenes 3-Wege-Umschaltventil	
Spannungscod	1~/N/PE/230V/50Hz
Leistungsaufnahme	3,5 VA
Schutzart	IP 40
Anschluss mit Kabel, 3 Leiter	
Laufzeit	60 Sekunden
Maximaler Differenzdruck	10 bar
Maximaler Betriebsdruck	16 bar
Maximale Betriebstemperatur	-10° C – 100° C
Umgebungstemperatur	-10° C – 50° C
Anschluss	DN 40 6/4" AG

Massbilder



DN 40 – R 1/2" IG • Massangaben in mm

Druckverlustkurve



Legende:

\dot{V} Volumenstrom
 Δp Druckverlust

