

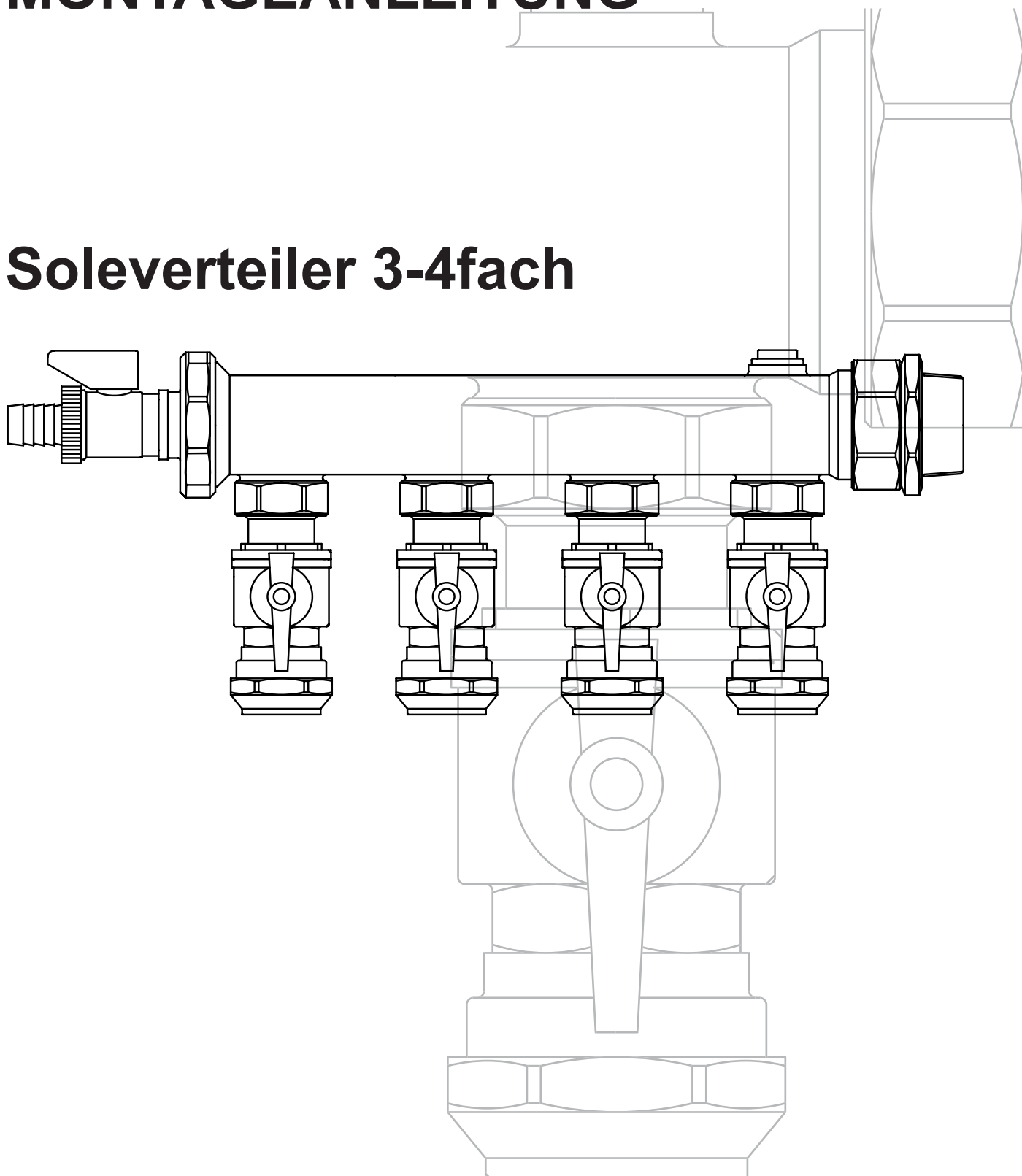
---

# Zubehör Wärmepumpen





---

## MONTAGEANLEITUNG

### Soleverteiler 3-4fach



# Bitte beachten Sie

-  **Soleverteiler müssen vor Regenwasser geschützt montiert werden**
-  **Die Kollektor- bzw. Sondenrohre müssen spannungsfrei an den Verteiler angeschlossen werden.**
-  **Beachten Sie bei der Pumpendimensionierung, dass bei 25 % - 30 %iger Sole der Druckverlust um den Faktor 1,5 - 1,7 grösser ist als bei reinem Wasser. Die Kennlinie für die Förderleistung der Umwälzpumpe liegt ca. 10 % unterhalb der Kennlinie für Wasser.**
-  **Die Sole muss vor dem Füllen angemischt werden.**

## Kollektor- und Zuleitungsrohr:

Je Kollektorkreislauf darf das Kollektorrohr nicht länger als 100 m sein. Für die Anschlussleitungen von der Wärmepumpe zum Sammler und Verteiler gilt eine empfohlene maximale Gesamtlänge von 30 m.

Die Pumpenleistung verringert die Jahresarbeitszahl der Wärmepumpenanlage. Deshalb sollte die Rohrdimensionierung unter dem Gesichtspunkt geringer Druckverluste erfolgen. Unter diesem Aspekt muss die Strömungsgeschwindigkeit in den Rohrleitungen kleiner 1 m/s sein. Bei folgenden Rohrabmessungen ist dieses Kriterium erfüllt:

Leistungsstufe	Sammelleitung	Kollektorrohr
< 17 kW	40 x 2,3	32 x 3
≥ 17 und ≤ 33 kW	50 x 2,9	32 x 3
> 33 kW	75 x 4,3	32 x 3

-  **Ist die Entfernung von der Wärmepumpe zum Verteiler grösser als 15 Meter, muss die Zuleitung in einer grösseren Dimension eingebaut werden, um den Druckverlust gering zu halten.**

## Sammler und Verteiler

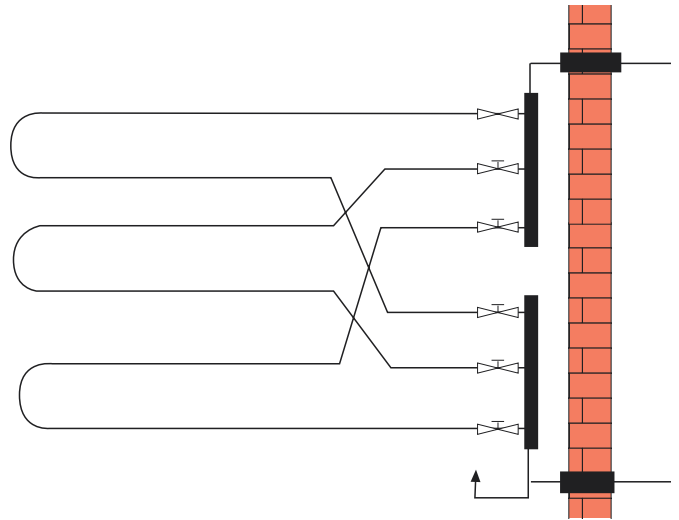
Sammler, Verteiler und Entlüftungsarmatur sollten ausserhalb vom Gebäude am höchsten Punkt der Anlage installiert werden. Sie werden in zugängliche Schächte eingebaut. Zum Absperrern der einzelnen Rohrkreise sollte der Sammler wie auch der Verteiler mit Kugelhähnen ausgestattet sein.

## Permanententlüfter:

An dem höchsten Anlagenpunkt sollte ein Permanententlüfter installiert werden.  
**(nicht im Lieferumfang)**

## Kollektorverlegung

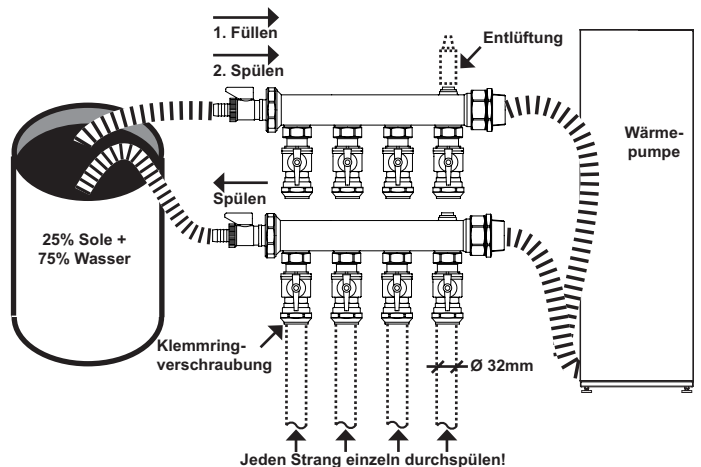
Kollektorrohre an Soleverteiler nach dem Tichelmann-Prinzip anschliessen:



## Befüllen der Anlage

Das Füllen der Anlage muss in folgenden Schritten durchgeführt werden:

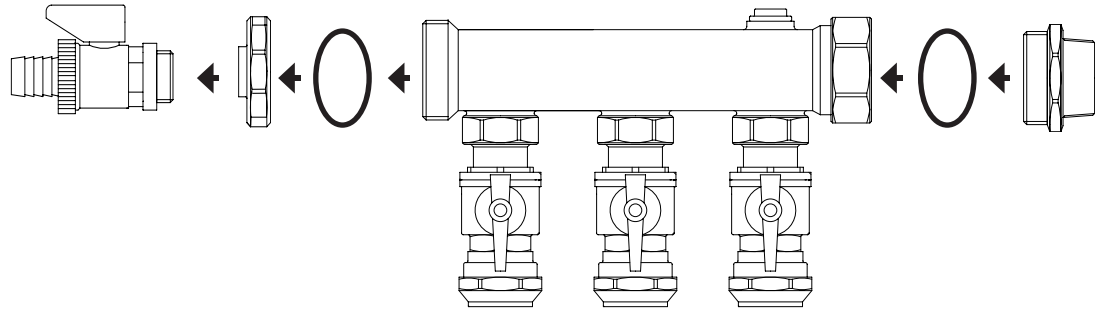
1. Vor dem Befüllen des Kollektors muss die Sole gut gemischt werden.  
Mit der Spindel die Konzentration prüfen:  
25 % Sole + 75 % Wasser! ≈ ca. - 14 °C
2. Gründliches Spülen der einzelnen Kollektorkreise bis keine Luft mehr im System ist. Das Spülen sollte über einem offenen Gefäss stattfinden.
3. Vor Inbetriebnahme der Anlage ist das Gesamtsystem mit 5 bar auf Dichtheit zu prüfen.



# Soleverteiler 3-fach

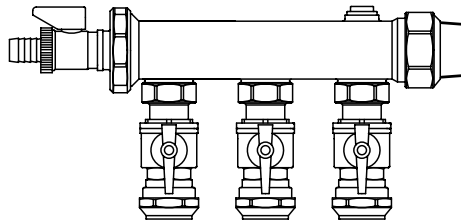
## Hinweise

Die verschiedenen Bauteile müssen entsprechend dem Bild unten zusammengefügt werden. Bitte beachten Sie das korrekte Einlegen der Dichtungen und verwenden Sie nur geeignete Schraubenschlüssel. Die Anschlüsse an den Kugelhähnen für die einzelnen PE-Rohre (bauseitig), mit einem Aussendurchmesser von 32 mm, werden mittels einer Klemmringverschraubung, die bereits im Soleverteiler integriert ist, befestigt. Das Befüllen der Anlage erfolgt mittels der Füll- und Spülhähne. Diese sollten nach dem Befüllen der Anlage mit dem Solegemisch mittels der Endkappen noch verschlossen werden.



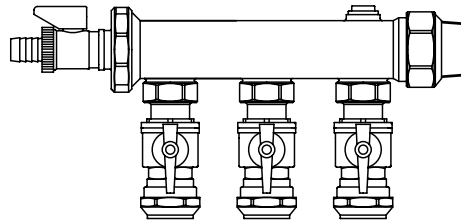
jeweils **zweimal** komplett montieren:

- ein Verteiler



+

- ein Sammler



Lieferumfang	
	Menge
3erStück	2 ✓
4erStück	
Kugelhahn	2 ✓
Übergangsstück	2 ✓
Endkappen	2 ✓
Verbindungsstück	
Dichtungen	4 ✓
incl. Ersatzdichtungen	

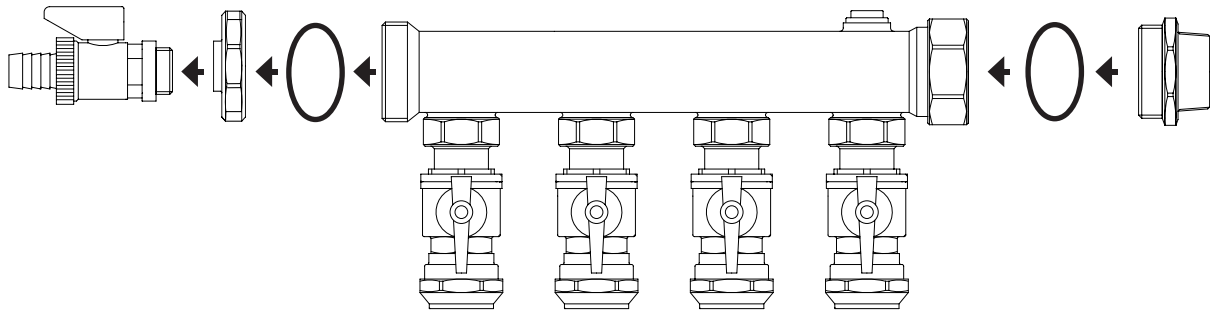
# Soleverteiler 4-fach

## Hinweise

Die verschiedenen Bauteile müssen entsprechend dem Bild unten zusammengefügt werden.

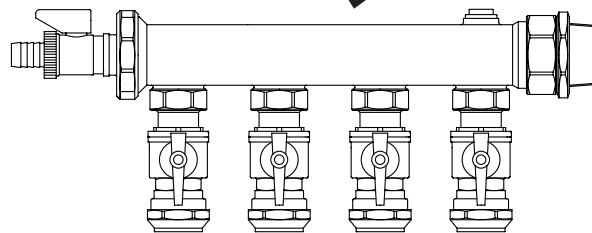
Bitte beachten Sie das korrekte Einlegen der Dichtungen und verwenden Sie nur geeignete Schraubenschlüssel. Die Anschlüsse an den Kugelhähnen für die einzelnen PE-Rohre (bauseitig), mit einem Aussendurchmesser von 32 mm, werden mittels einer Klemmringverschraubung, die bereits im Soleverteiler integriert ist, befestigt.

Das Befüllen der Anlage erfolgt über die Füll- und Spülhähne. Diese sollten nach dem Befüllen der Anlage mit dem Solegemisch mit den Endkappen verschlossen werden.



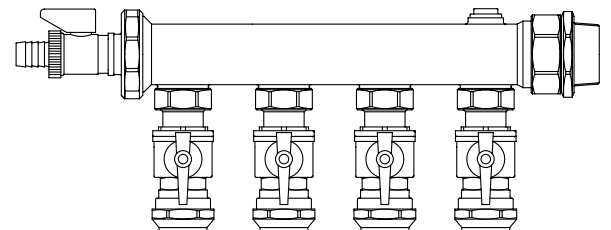
jeweils **zweimal** komplett montieren:

- ein Verteiler

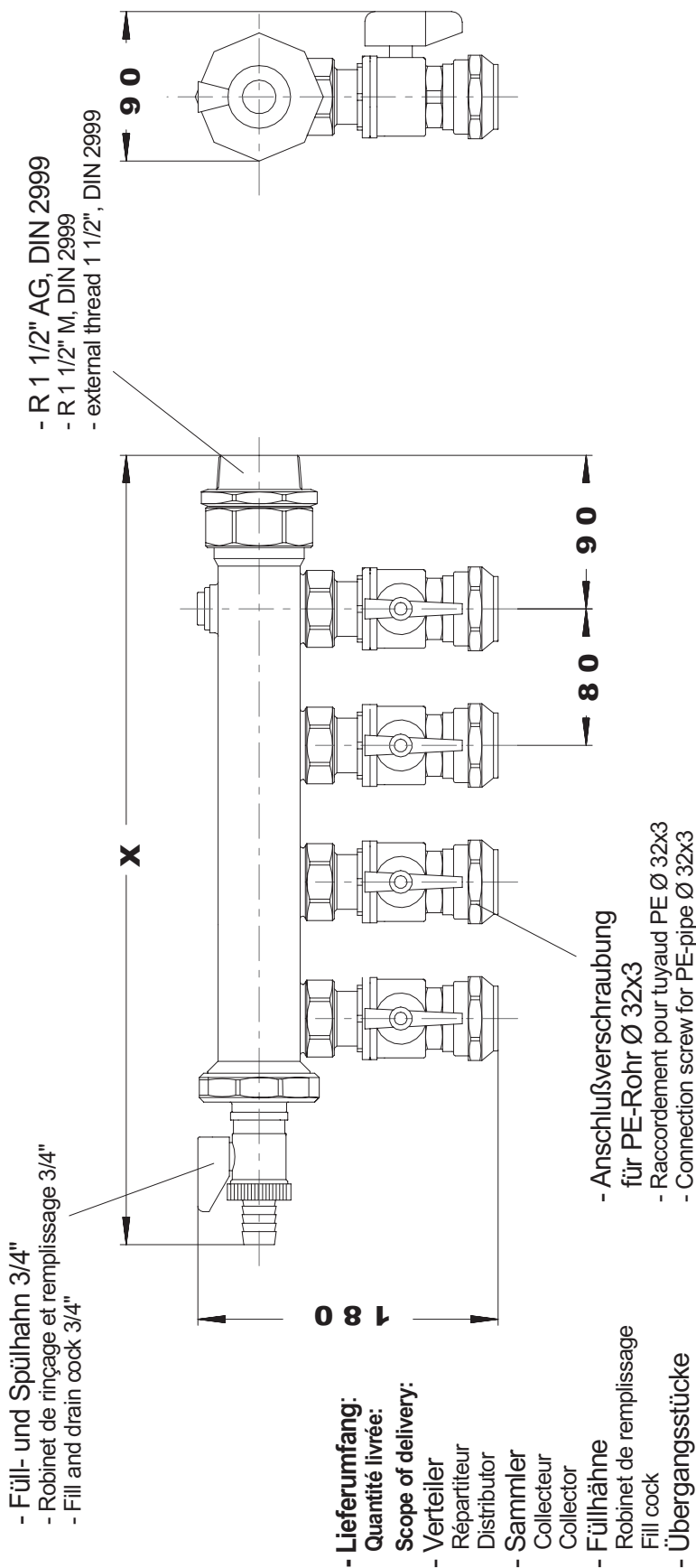


+

- ein Sammler



Lieferumfang	
	Menge
3erStück	
4erStück	2 ✓
Kugelhahn	2 ✓
Übergangsstück	2 ✓
Endkappen	2 ✓
Verbindungsstück	
Dichtungen	4 ✓
incl. Ersatzdichtung	



Soleverteiler Distribution captage Brine manifolder	X	Gewicht poids weight
3 fach / voies / connections	400	8,5 kg
4 fach / voies / connections	480	10,5 kg

Soleverteiler wird als Bausatz für die Montage vor Ort ausgeliefert!  
Le distributeur captage est livré prêt à l'utilisation!  
The brine manifolder will be delivered as assembly set!